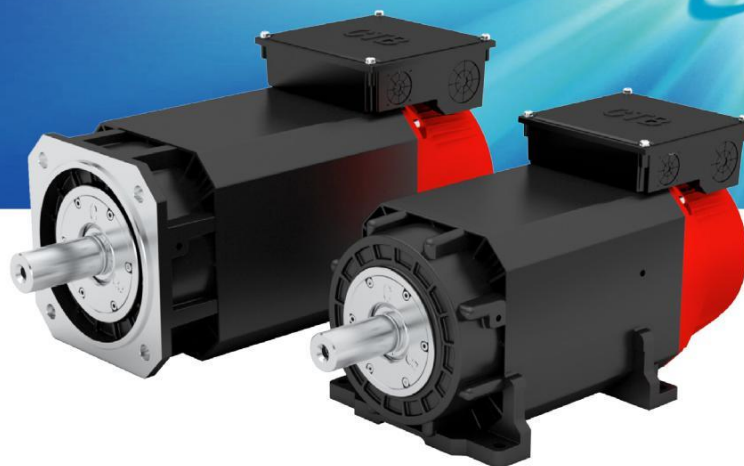




ШПИНДЕЛЬНЫЕ СЕРВОМОТОРЫ СЕРИИ Z18 0,75...400кВт



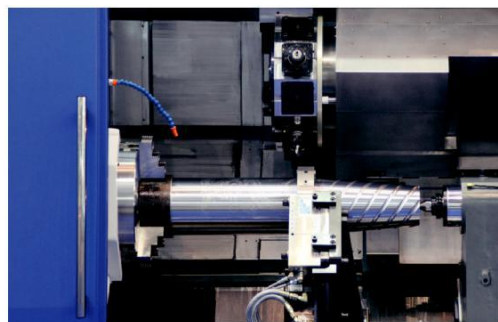
СТВ Шпиндельные сервомоторы серии Z18

АС шпиндельные сервомоторы серии Z18

Шпиндельные сервомоторы серии Z18 выпускаются в соответствии с международными стандартами по энергоэффективности и соответствуют классу 2 по стандарту GB 18613-2012 или классу 3 по стандарту IEC60034-30. Сервомоторы отличаются компактными размерами, низким уровнем шума и высокой эффективностью. Конструкция двигателей оптимизирована с целью энергосбережения.

Новейшая конструкция

- ◆ Компактные размеры
- ◆ Высокая эффективность
- ◆ Низкий шум
- ◆ Встроенный вентилятор



Область применения

- ◆ Токарные станки с ЧПУ, токарно-фрезерные ОЦ
- ◆ Фрезерные вертикальные, горизонтальные и расточные обрабатывающие центры
- ◆ Двухстоечные фрезерные станки
- ◆ Шлифовальные станки с ЧПУ
- ◆ Сверлильно-фрезерные, гравировальные, зубообрабатывающие станки с ЧПУ

Стандартные функции

- ◆ Высокий момент на низких скоростях
- ◆ Постоянное усилие резания на высоких скоростях
- ◆ Тормоз при нулевой скорости
- ◆ Функция С-оси
- ◆ Жесткое резьбонарезание

Основные функции

- ◆ Диапазон мощностей: 1.1-400 кВт (50Гц)
- ◆ Число полюсов: 4
- ◆ Максимальная частота вращения: 15000об/мин
- ◆ Встроенный энкодер: инкрементального, синусно-косинусного или абсолютного типа
- ◆ Способ охлаждения: встроенный вентилятор
- ◆ Режим работы: продолжительный (S1)
- ◆ Тип монтажа: В3/В5/В35 по стандарту IEC60034-7
- ◆ Уровень шума: $\leq 70\text{dB(A)}$
- ◆ Степень защиты: IP55 (IEC60034-5)
- ◆ Степень изоляции на пробой: AC1800V
- ◆ Класс изоляции: F
- ◆ Класс вибрации: S
- ◆ Рабочая температура: $-15\dots+45^\circ\text{C}$
- ◆ Влажность: не более 95%RH (без конденсата)



Обозначение при заказе:

Z18	-	4	7P5	C	B	15	-	60	H	5	G
1		2	3	4	5	6		7	8	9	10

В качестве примера показано обозначение двигателя на 400В, мощностью 7,5кВт, стандартный энкодер 128000имп/об, фланец 205x205мм, базовая скорость 1500об/мин, максимальная частота вращения при постоянной мощности 6000об/мин, максимальная частота вращения 8000об/мин, с фланцевым креплением, гладким валом, без тормоза.

Поз.	Наименование	Обозначение							
1	Код серии	Z18							
2	Код рабочего напряжения	2:200В				4:400В			
3	Код номинальной мощности, кВт	7P5 = 7,5							
4	Код типа энкодера	В – без энкодера С – магнитный энкодер стандартной конфигурации 128000 или 256000 имп/об G – инкрементальный энкодер 1024; 2500; 8192 имп/об R – резольвер (вращающийся трансформатор) 1024 имп/об, 12бит S – синусно-косинусный энкодер 2048 имп/об А – абсолютный энкодер 23бит							
6	Код размера фланца двигателя, мм	A: 175x175		B: 205x205		C: 265x265		D:300x300	
		E: 320x320		F: 380x380		G:480x480		H: 580x580	
7	Код базовой частоты вращения, об/мин	05: 500	07: 750	10: 1000	15: 1500	20: 2000	30: 3000	40: 4000	
		45: 4500	60: 6000	80: 8000	90: 9000	A0: 10000	A2: 12000	A5: 15000	
8	Код максимальной частоты вращения при постоянной мощности, об/мин	05: 500	07: 750	10: 1000	15: 1500	20: 2000	30: 3000	40: 4000	
		45: 4500	60: 6000	80: 8000	90: 9000	A0: 10000	A2: 12000	A5: 15000	
9	Код максимальной частоты вращения, об/мин	L: 3000		M: 6000	N: 8000	HF: 10000		F: 12000 FF: 15000	
10	Код способа установки	3 – горизонтально на лапы			35 – горизонтально на фланец			5 – фланцевого монтажа	
11	Код типа выходного вала	G – гладкий вал				J – шпоночный паз			
12	Код наличия тормоза	B – с тормозом							



◆ Электрические параметры

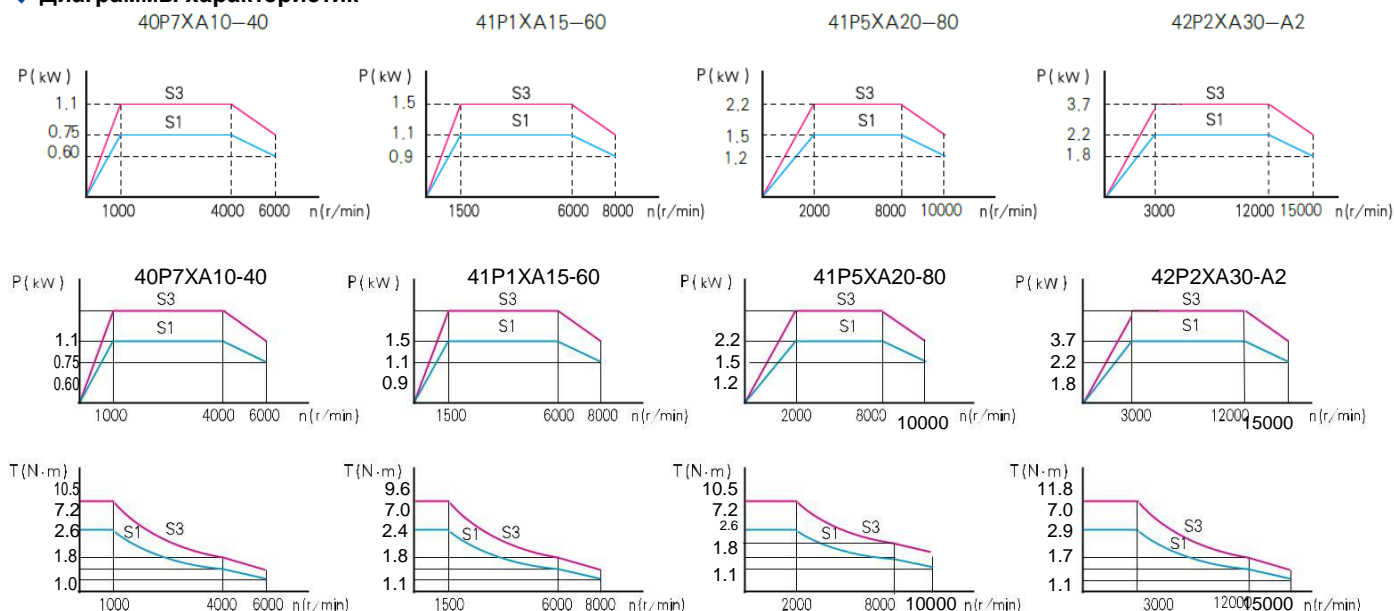
Напряжение: 400В

Подключение: Y

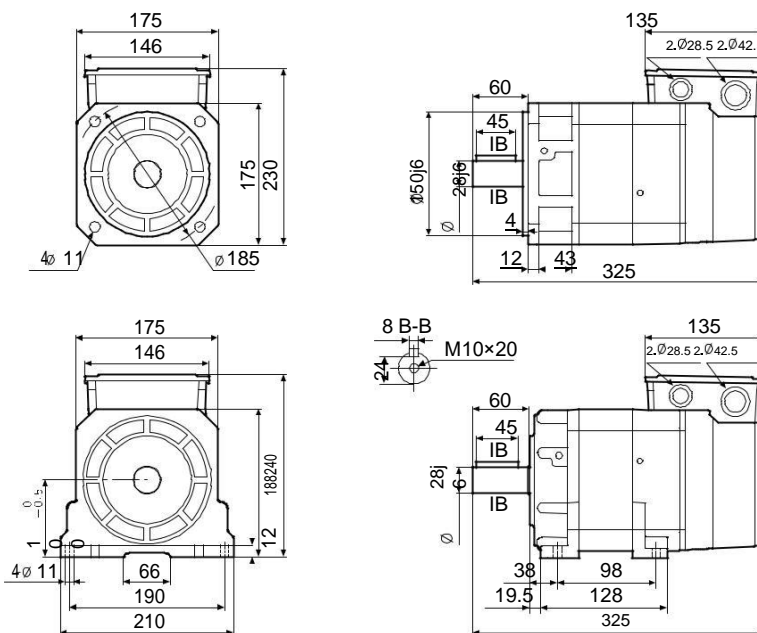
Вентилятор: 25ВТ

Обозначение	Ном. мощность (кВт)	Ном. ток (А)	Ном. Момент (Нм)	Ном. Частота (Гц)	Ном. Скорость (об/мин)	Макс. скорость при пост. мощности (об/мин)	Макс. частота вращения (об/мин)	Момент инерции (кг.м2)
Z18-40P7XA10-XXXX	0.75	1.8	7.2	36.5	1000	2000/3000/4000	6000	0.0034
Z18-41P1XA15-XXXX	1.1	2.5	7.0	53.1	1500	3000/4500/6000	8000	0.0034
Z18-41P5XA20-XXXX	1.5	3.3	7.2	69.9	2000	4000/6000/8000	10000	0.0034
Z18-42P2XA30-XXXX	2.2	4.7	7.0	103.1	3000	6000/9000/12000	15000	0.0034

◆ Диаграммы характеристик



Габариты и присоединительные размеры



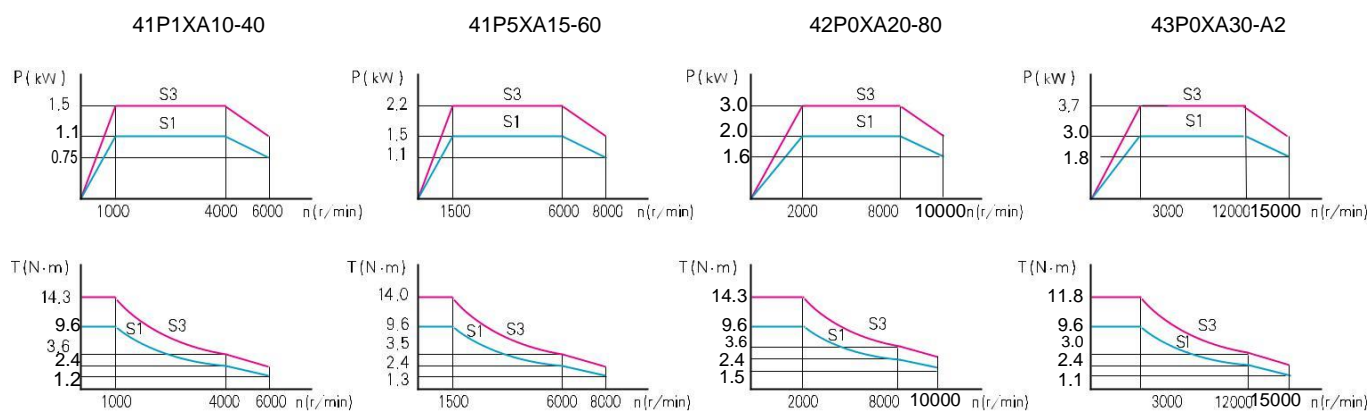


◆ Электрические параметры

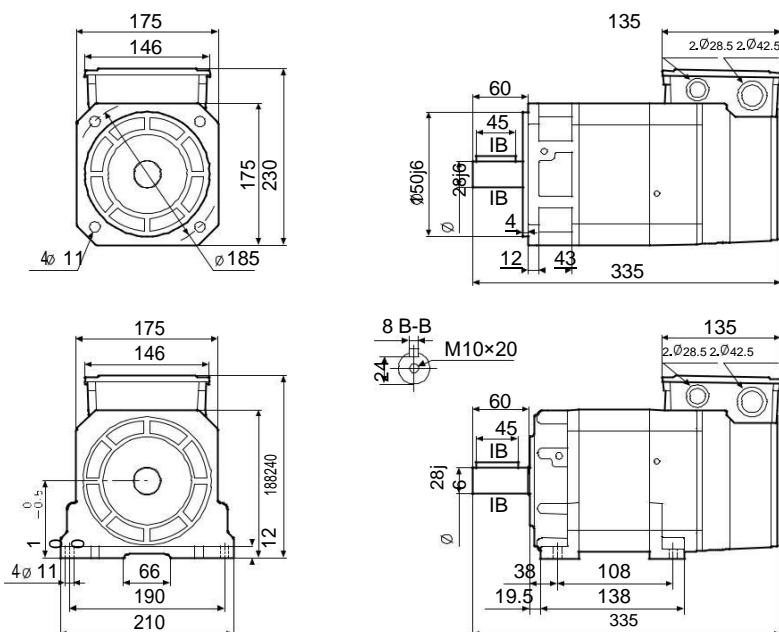
Напряжение: 400В
Подключение: Y
Вентилятор: 25Вт

Обозначение	Ном. мощность (кВт)	Ном. ток (А)	Ном. Момент (Нм)	Ном. Частота (Гц)	Ном. Скорость (об/мин)	Макс. скорость при пост. мощности (об/мин)	Макс. частота вращения (об/мин)	Момент инерции (кг.м2)
Z18-41P1XA10-XXXX	1.1	2.6	10.5	36.6	1000	2000/3000/4000	6000	0.0039
Z18-41P5XA15-XXXX	1.5	3.3	9.6	53.3	1500	3000/4500/6000	8000	0.0039
Z18-42P0XA20-XXXX	2.0	4.3	9.6	69.9	2000	4000/6000/8000	10000	0.0039
Z18-43P0XA30-XXXX	3.0	6.2	9.6	103.3	3000	6000/9000/12000	15000	0.0039

◆ Диаграммы характеристик



◆ Габариты и присоединительные размеры



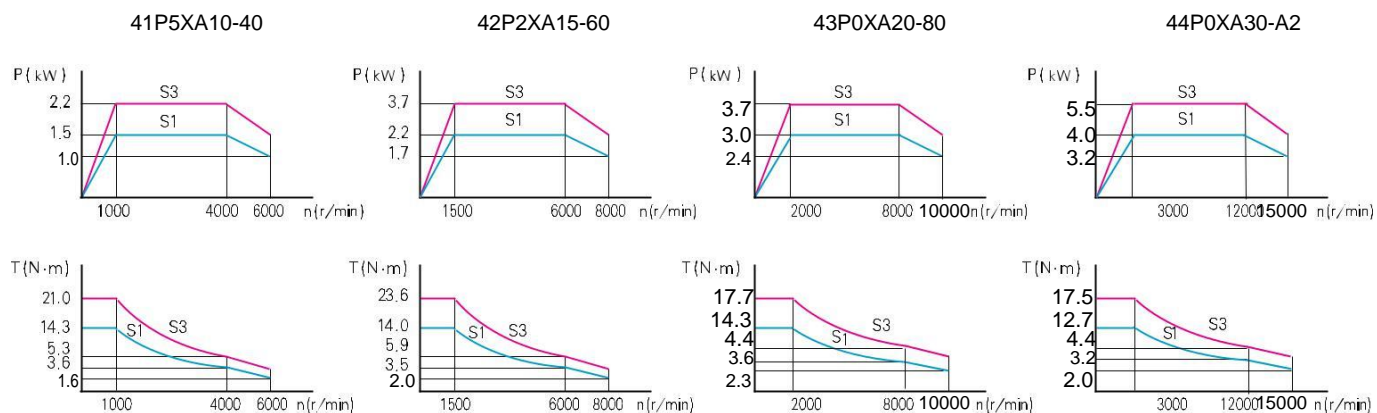


◆ Электрические параметры

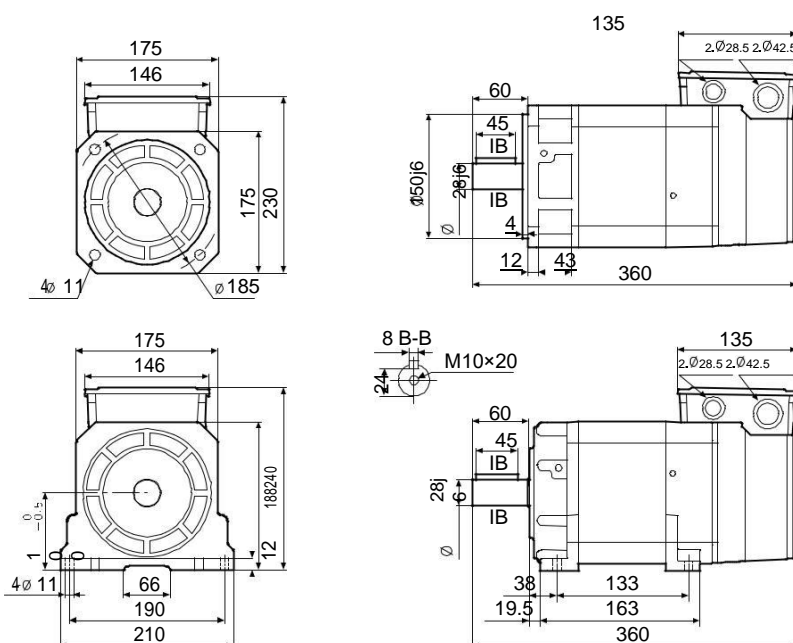
Напряжение: 400В
Подключение: Y
Вентилятор: 25Вт

Обозначение	Ном. мощность (кВт)	Ном. ток (А)	Ном. Момент (Нм)	Ном. Частота (Гц)	Ном. Скорость (об/мин)	Макс. скорость при пост. мощности (об/мин)	Макс. частота вращения (об/мин)	Момент инерции (кг.м2)
Z18-41P5XA10-XXXX	1.5	3.3	14.3	36.4	1000	2000/3000/4000	6000	0.0054
Z18-42P2XA15-XXXX	2.2	4.7	14.0	53.0	1500	3000/4500/6000	8000	0.0054
Z18-43P0XA20-XXXX	3.0	6.2	14.3	69.8	2000	4000/6000/8000	10000	0.0054
Z18-44P0XA30-XXXX	4.0	8.2	12.7	102.8	3000	6000/9000/12000	15000	0.0054

◆ Диаграммы характеристик



◆ Габариты и присоединительные размеры





◆ Электрические параметры

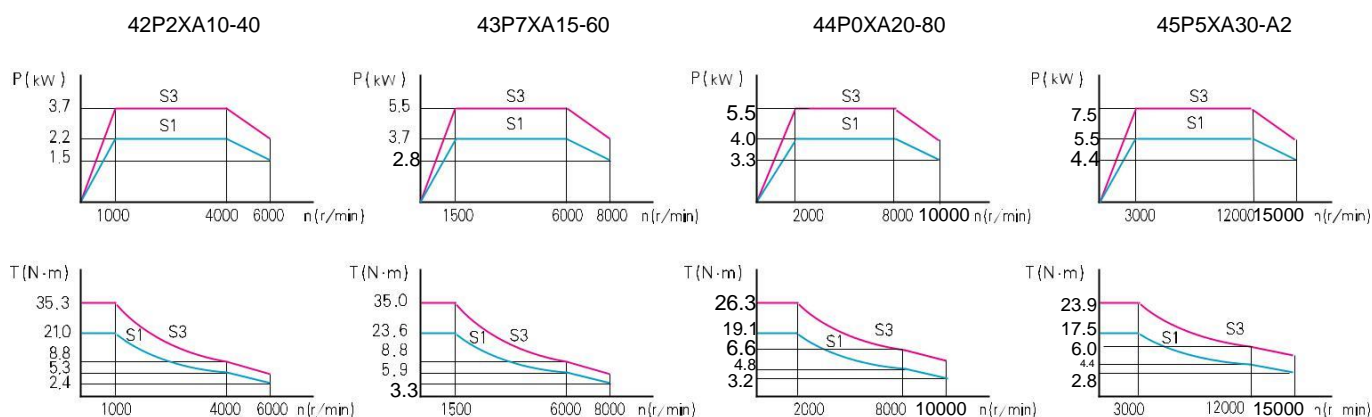
Напряжение: 400В

Подключение: Y

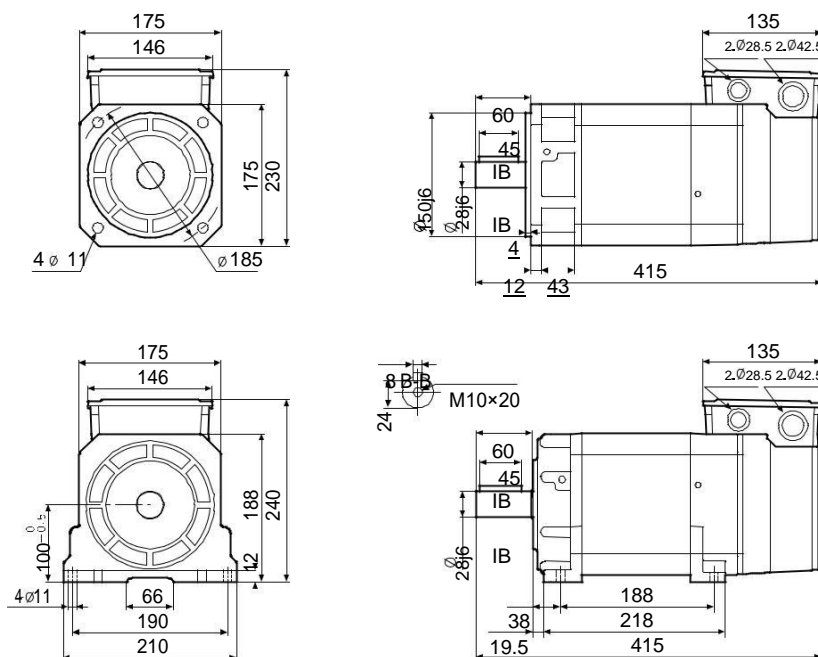
Вентилятор: 25Вт

Обозначение	Ном. мощность (кВт)	Ном. ток (А)	Ном. Момент (Нм)	Ном. Частота (Гц)	Ном. Скорость (об/мин)	Макс. скорость при пост. мощности (об/мин)	Макс. частота вращения (об/мин)	Момент инерции (кг.м2)
Z18-42P2XA10-XXXX	2.2	4.8	21.0	35.8	1000	2000/3000/4000	6000	0.0086
Z18-43P7XA15-XXXX	3.7	7.7	23.6	52.6	1500	3000/4500/6000	8000	0.0086
Z18-44P0XA20-XXXX	4.0	8.4	19.1	68.9	2000	4000/6000/8000	10000	0.0086
Z18-45P5XA30-XXXX	5.5	11.7	17.5	102.0	3000	6000/9000/12000	15000	0.0086

◆ Диаграммы характеристик



◆ Габариты и присоединительные размеры



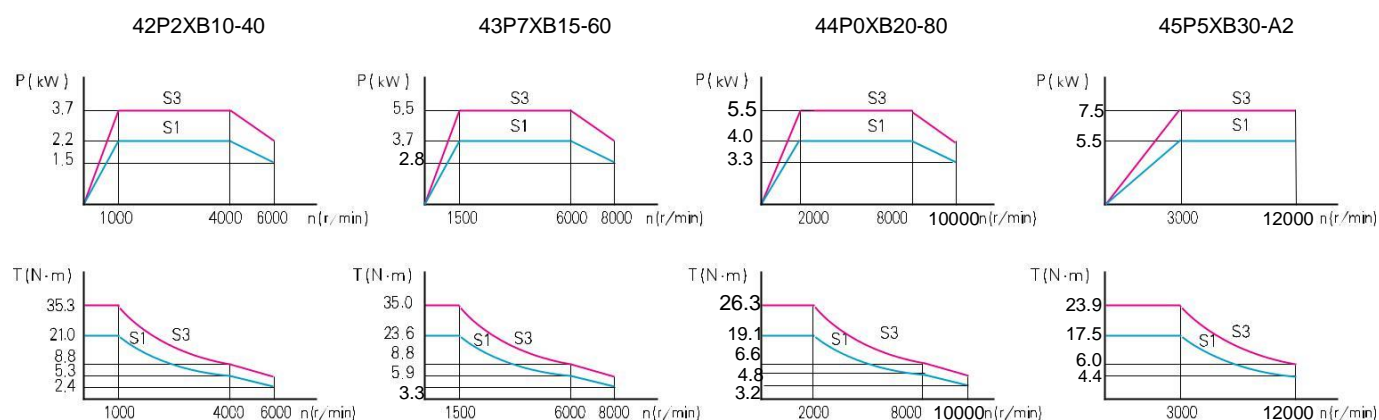


◆ Электрические параметры

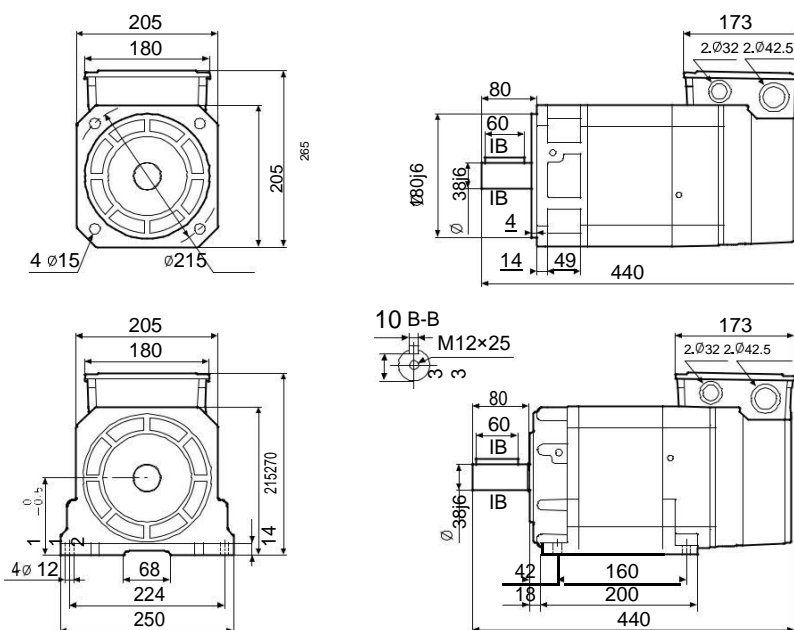
Напряжение: 400В
Подключение: Y
Вентилятор: 25Вт

Обозначение	Ном. мощность (кВт)	Ном. ток (А)	Ном. Момент (Нм)	Ном. Частота (Гц)	Ном. Скорость (об/мин)	Макс. скорость при пост. мощности (об/мин)	Макс. частота вращения (об/мин)	Момент инерции (кг.м2)
Z18-42P2XB10-XXXX	2.2	4.6	21.0	34.9	1000	2000/3000/4000	6000	0.0154
Z18-43P7XB15-XXXX	3.7	7.4	23.6	51.8	1500	3000/4500/6000	8000	0.0154
Z18-44P0XB20-XXXX	4.0	8.0	19.1	68.4	2000	4000/6000/8000	10000	0.0154
Z18-45P5XB30-XXXX	5.5	10.9	17.5	101.8	3000	6000/9000/12000	12000	0.0154

◆ Диаграммы характеристик



◆ Габариты и присоединительные размеры





◆ Электрические параметры

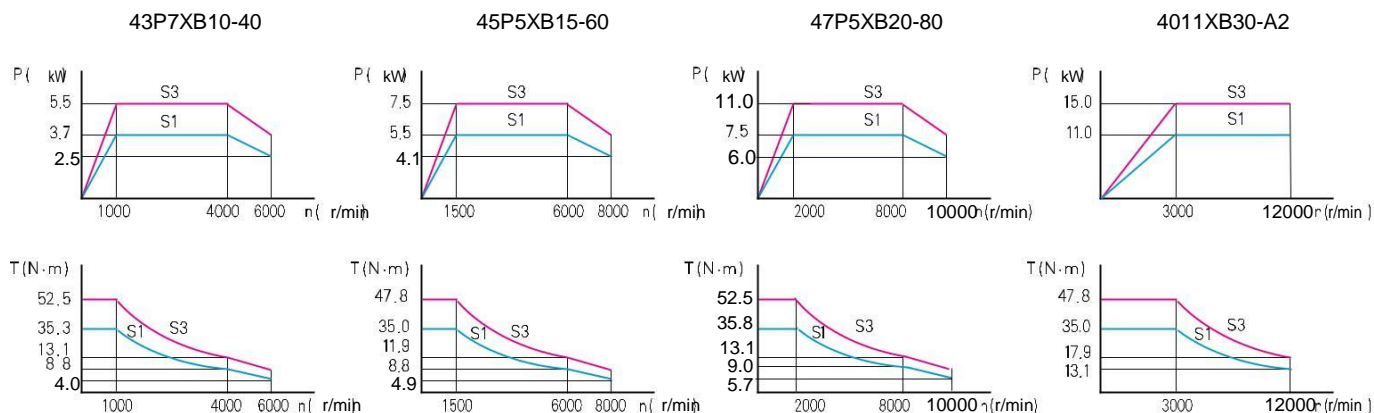
Напряжение: 400В

Подключение: Y

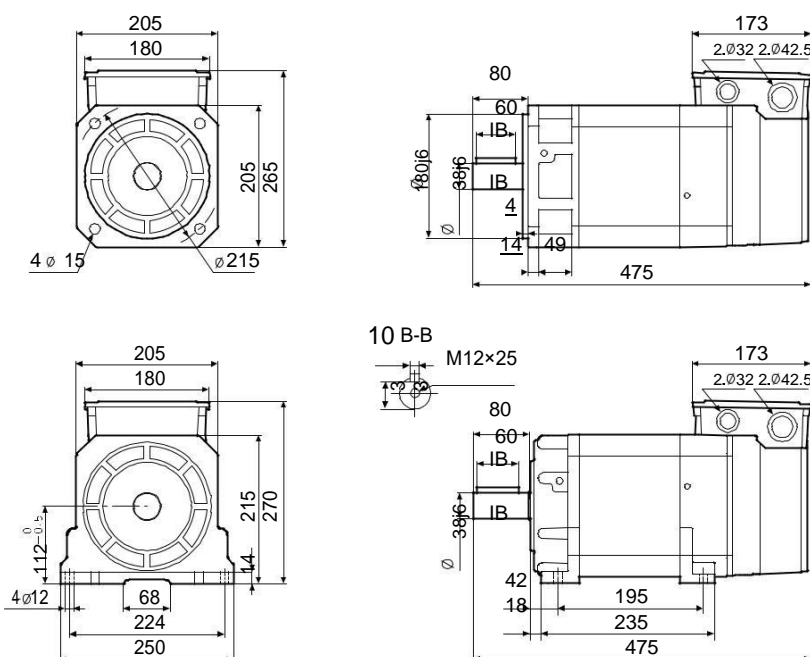
Вентилятор: 25Вт

Обозначение	Ном. мощность (кВт)	Ном. ток (А)	Ном. Момент (Нм)	Ном. Частота (Гц)	Ном. Скорость (об/мин)	Макс. скорость при пост. мощности (об/мин)	Макс. частота вращения (об/мин)	Момент инерции (кг.м2)
Z18-43P7XB10-XXXX	3.7	7.5	35.3	35.1	1000	2000/3000/4000	6000	0.0199
Z18-45P5XB15-XXXX	5.5	10.7	35.0	51.8	1500	3000/4500/6000	8000	0.0199
Z18-47P5XB20-XXXX	7.5	14.4	35.8	68.5	2000	4000/6000/8000	10000	0.0199
Z18-4011XB30-XXXX	11	20.7	35.0	101.8	3000	6000/9000/12000	12000	0.0199

◆ Диаграммы характеристик



◆ Габариты и присоединительные размеры





◆ Электрические параметры

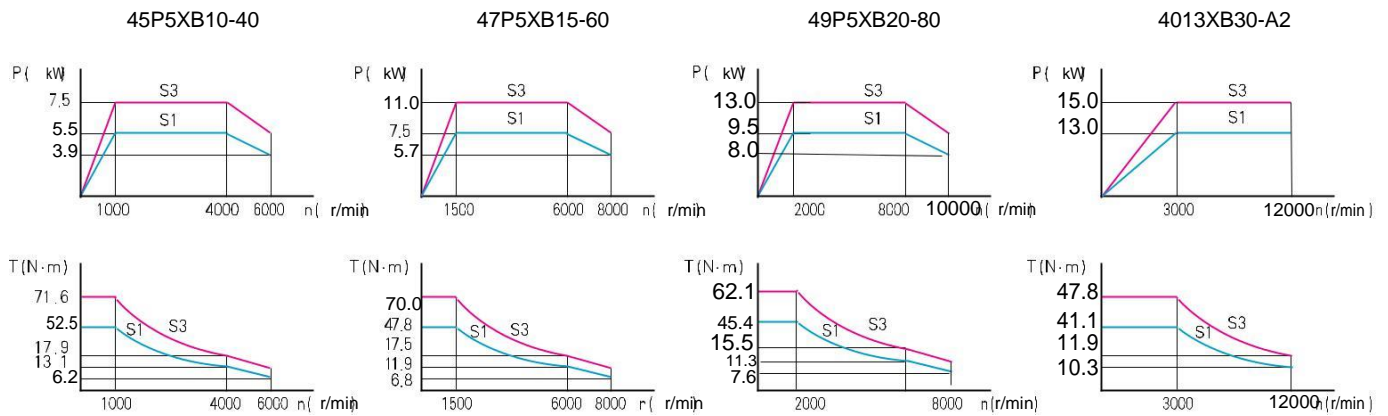
Напряжение: 400В

Подключение: Y

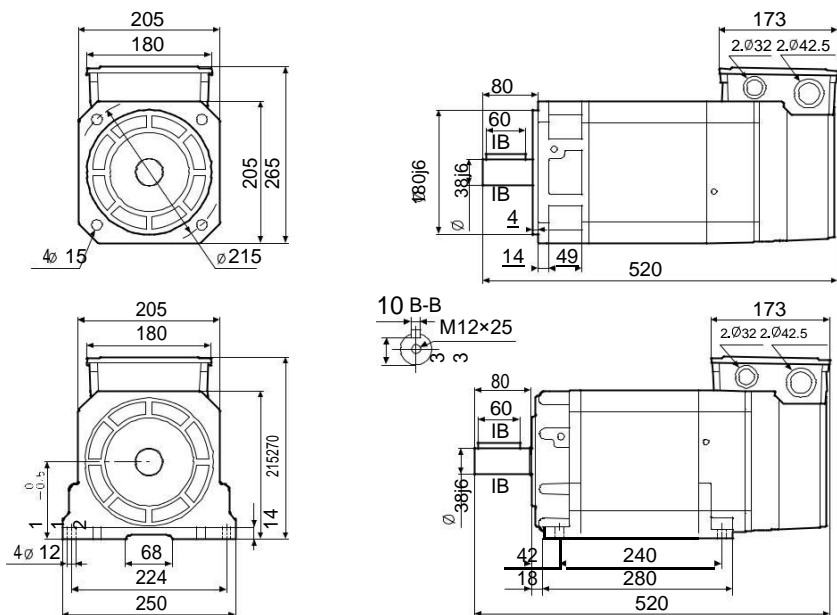
Вентилятор: 25Вт

Обозначение	Ном. мощность (кВт)	Ном. ток (А)	Ном. Момент (Нм)	Ном. Частота (Гц)	Ном. Скорость (об/мин)	Макс. скорость при пост. мощности (об/мин)	Макс. частота вращения (об/мин)	Момент инерции (кг.м ²)
Z18-45P5XB10-XXXX	5.5	10.9	52.5	35.2	1000	2000/3000/4000	6000	0.0256
Z18-47P5XB15-XXXX	7.5	14.4	47.8	51.8	1500	3000/4500/6000	8000	0.0256
Z18-49P5XB20-XXXX	9.5	18.0	45.4	68.3	2000	4000/6000/8000	10000	0.0256
Z18-4013XB30-XXXX	13	21.0	41.4	101.6	3000	6000/9000/12000	12000	0.0256

◆ Диаграммы характеристик



◆ Габариты и присоединительные размеры



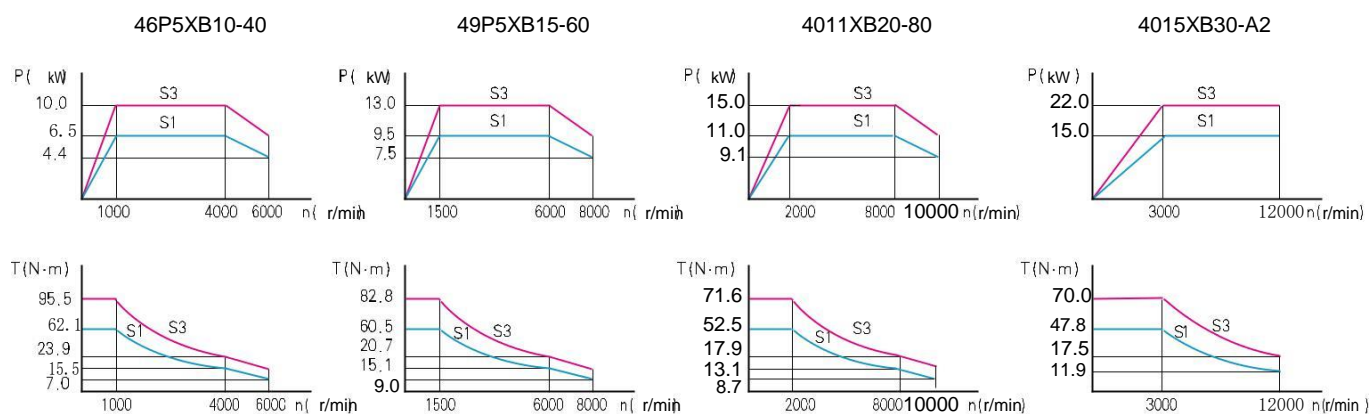


◆ Электрические параметры

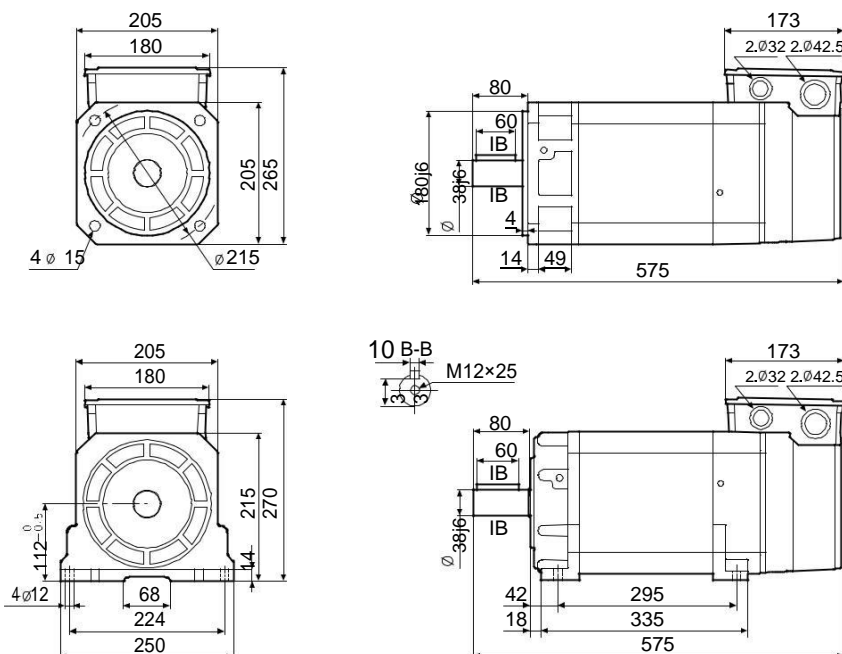
Напряжение: 400В
Подключение: Y
Вентилятор: 25Вт

Обозначение	Ном. мощность (кВт)	Ном. ток (А)	Ном. Момент (Нм)	Ном. Частота (Гц)	Ном. Скорость (об/мин)	Макс. скорость при пост. мощности (об/мин)	Макс. частота вращения (об/мин)	Момент инерции (кг.м2)
Z18-46P5XB10-XXXX	6.5	12.8	62.1	35.0	1000	2000/3000/4000	6000	0.0325
Z18-49P5XB15-XXXX	9.5	18.2	60.5	51.6	1500	3000/4500/6000	8000	0.0325
Z18-4011XB20-XXXX	11	21.3	52.5	68.0	2000	4000/6000/8000	10000	0.0325
Z18-4015XB30-XXXX	15	28.8	47.8	101.3	3000	6000/9000/12000	12000	0.0325

◆ Диаграммы характеристик



◆ Габариты и присоединительные размеры



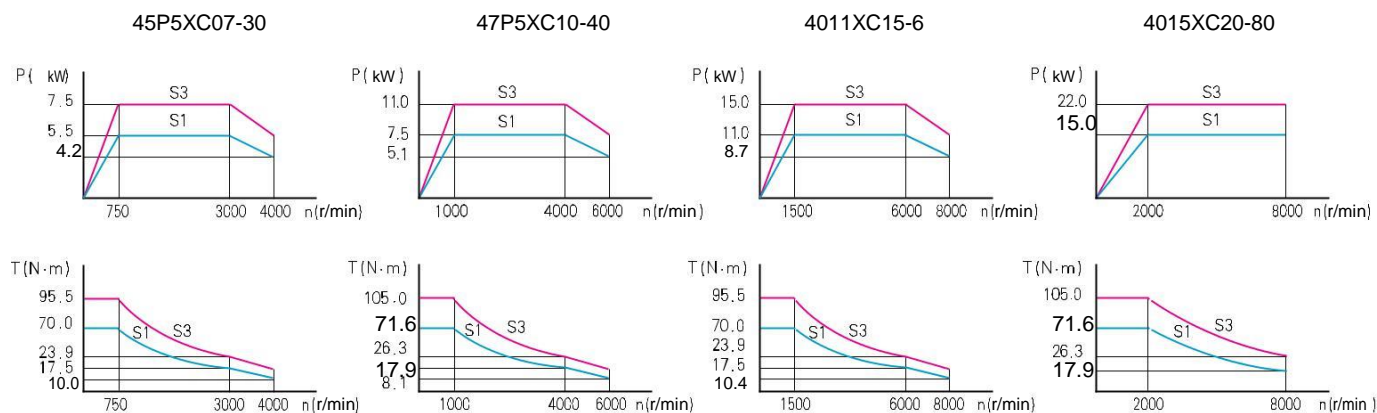


◆ Электрические параметры

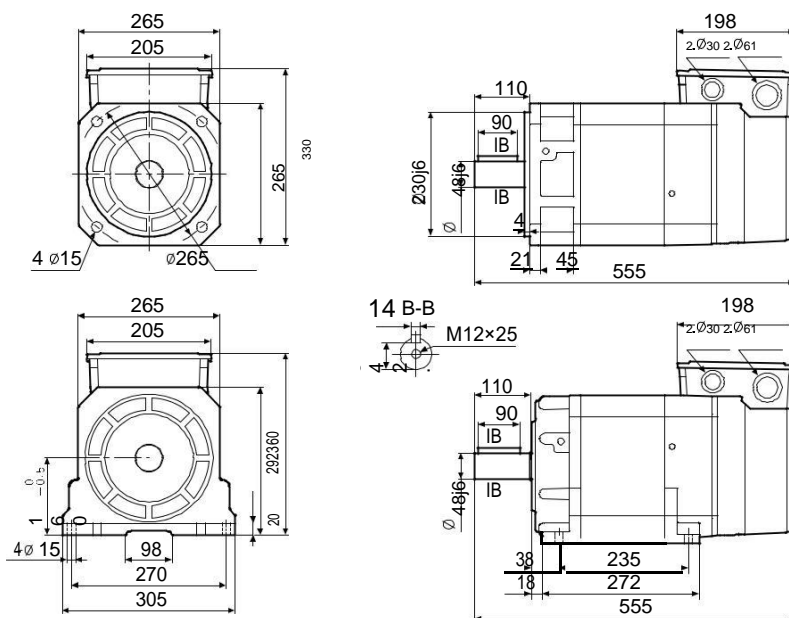
Напряжение: 400В
Подключение: Y
Вентилятор: 25Вт

Обозначение	Ном. мощность (кВт)	Ном. ток (А)	Ном. Момент (Нм)	Ном. Частота (Гц)	Ном. Скорость (об/мин)	Макс. скорость при пост. мощности (об/мин)	Макс. частота вращения (об/мин)	Момент инерции (кг.м2)
Z18-45P5XC07-XXXX	5.5	10.8	70.0	26.1	750	1500/2200/3000	4000	0.0717
Z18-47P5XC10-XXXX	7.5	14.4	71.6	34.4	1000	2000/3000/4000	6000	0.0717
Z18-4011XC15-XXXX	11	20.6	70.0	51.1	1500	3000/4500/6000	8000	0.0717
Z18-4015XC20-XXXX	15	27.9	71.6	67.7	2000	4000/6000/8000	8000	0.0717

◆ Диаграммы характеристик



◆ Габариты и присоединительные размеры



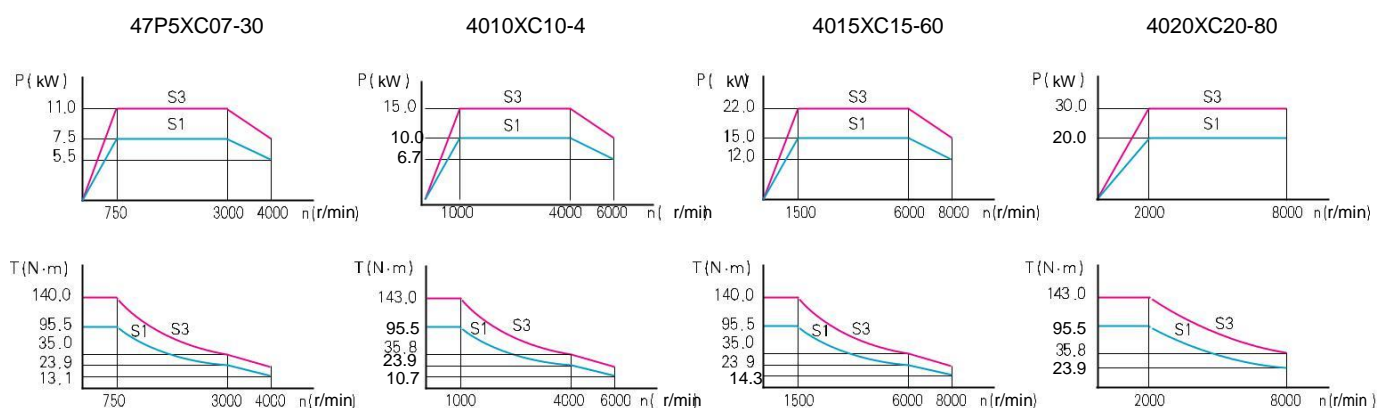


◆ Электрические параметры

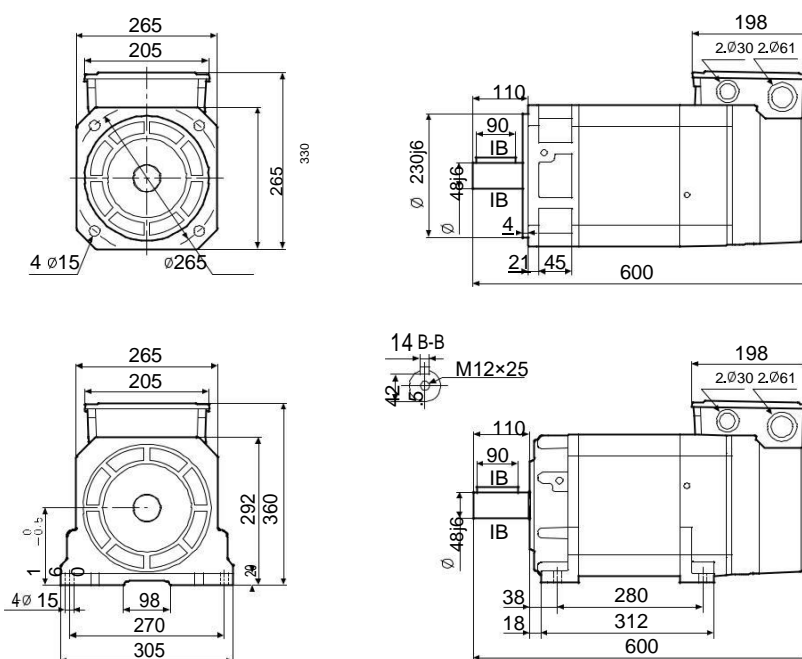
Напряжение: 400В
Подключение: Y
Вентилятор: 110Вт

Обозначение	Ном. мощность (кВт)	Ном. ток (А)	Ном. Момент (Нм)	Ном. Частота (Гц)	Ном. Скорость (об/мин)	Макс. скорость при пост. мощности (об/мин)	Макс. частота вращения (об/мин)	Момент инерции (кг.м2)
Z18-47P5XC07-XXXX	7.5	14.5	95.5	26.0	750	1500/2200/3000	4000	0.0890
Z18-4010XC10-XXXX	10	18.8	95.5	34.4	1000	2000/3000/4000	6000	0.0890
Z18-4015XC15-XXXX	15	27.6	95.5	51.1	1500	3000/4500/6000	8000	0.0890
Z18-4020XC20-XXXX	20	36.5	95.5	67.7	2000	4000/6000/8000	8000	0.0890

◆ Диаграммы характеристик



◆ Габариты и присоединительные размеры



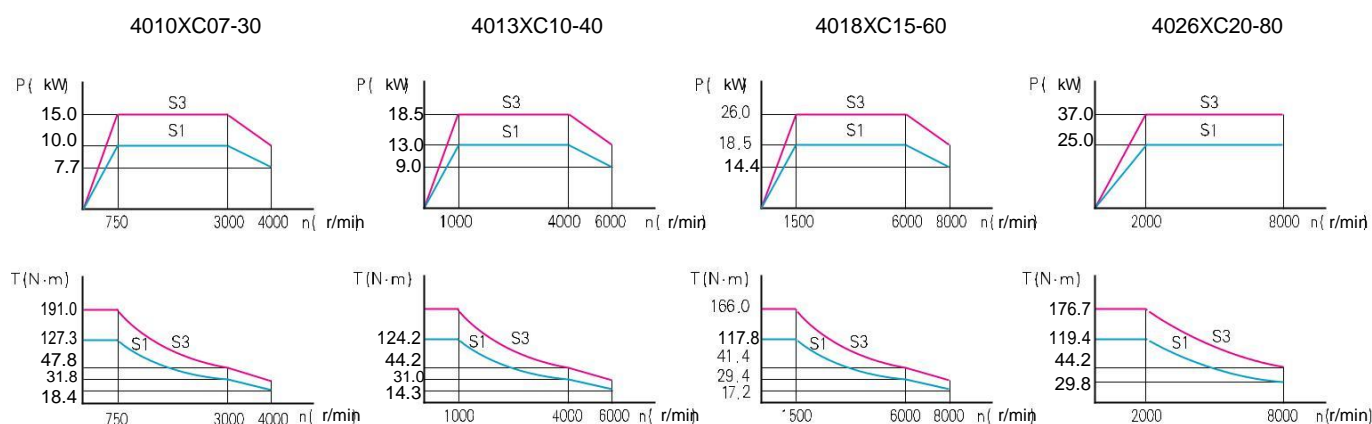


◆ Электрические параметры

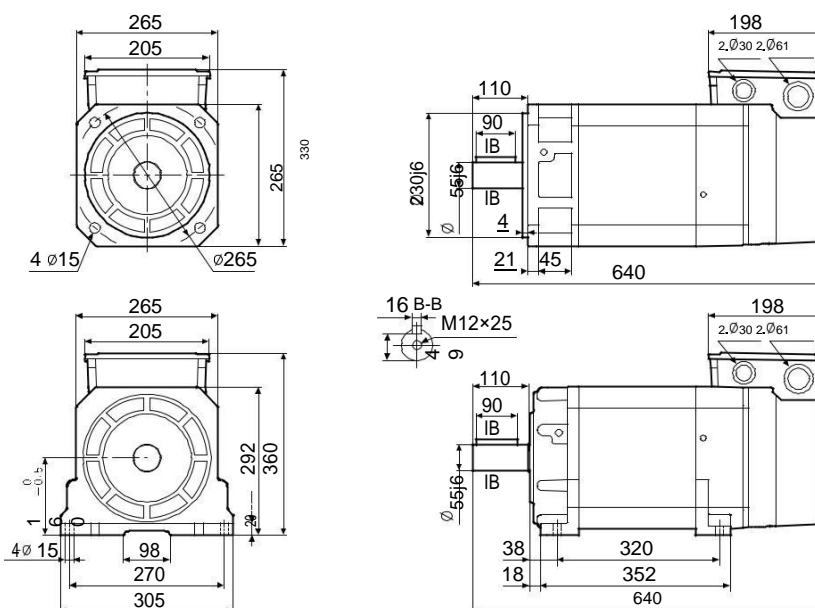
Напряжение: 400В
Подключение: Y
Вентилятор: 110Вт

Обозначение	Ном. мощность (кВт)	Ном. ток (А)	Ном. Момент (Нм)	Ном. Частота (Гц)	Ном. Скорость (об/мин)	Макс. скорость при пост. мощности (об/мин)	Макс. частота вращения (об/мин)	Момент инерции (кг.м2)
Z18-4010XC07-XXXX	10	19.1	121.0	26.1	750	1500/2200/3000	4000	0.1057
Z18-4013XC10-XXXX	13	24.4	124.2	34.4	1000	2000/3000/4000	6000	0.1057
Z18-4018XC15-XXXX	18.5	33.8	117.8	51.1	1500	3000/4500/6000	8000	0.1057
Z18-4025XC20-XXXX	25	45.2	119.4	67.8	2000	4000/6000/8000	8000	0.1057

◆ Диаграммы характеристик



◆ Габариты и присоединительные размеры



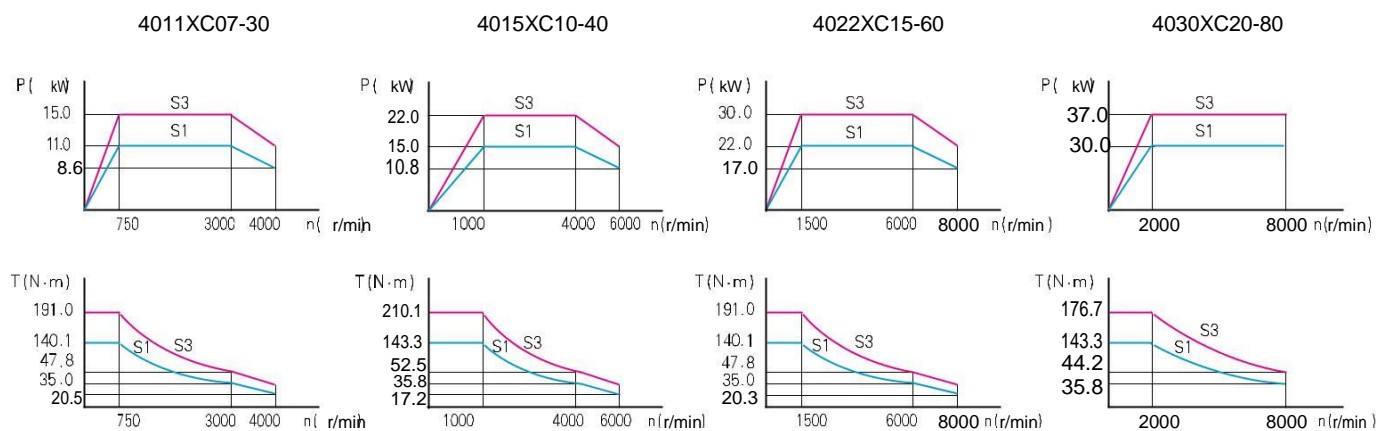


◆ Электрические параметры

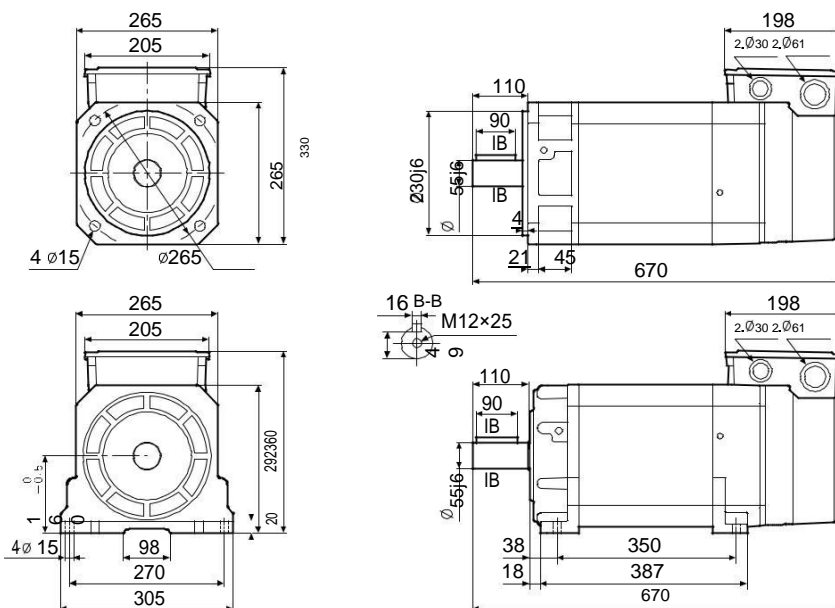
Напряжение: 400В
Подключение: Y
Вентилятор: 110Вт

Обозначение	Ном. мощность (кВт)	Ном. ток (А)	Ном. Момент (Нм)	Ном. Частота (Гц)	Ном. Скорость (об/мин)	Макс. скорость при пост. мощности (об/мин)	Макс. частота вращения (об/мин)	Момент инерции (кг.м2)
Z18-4011XC07-XXXX	11	20.9	140.1	26.1	750	1500/2200/3000	4000	0.1186
Z18-4015XC10-XXXX	15	27.9	143.3	34.5	1000	2000/3000/4000	6000	0.1186
Z18-4022XC15-XXXX	22	40.5	140.1	51.0	1500	3000/4500/6000	8000	0.1186
Z18-4030XC20-XXXX	30	54.2	143.3	67.8	2000	4000/6000/8000	8000	0.1186

◆ Диаграммы характеристик



◆ Габариты и присоединительные размеры



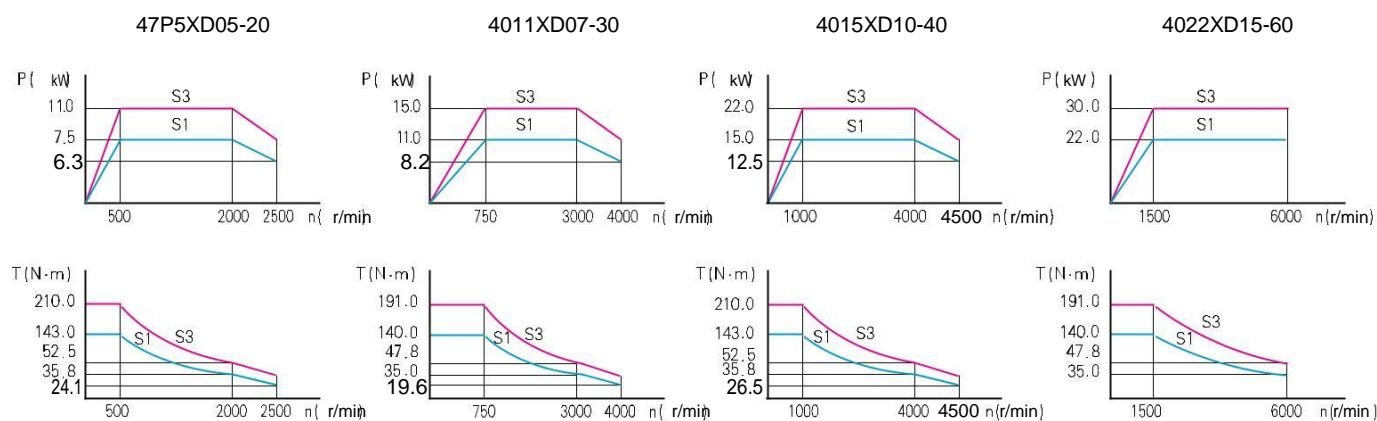


◆ Электрические параметры

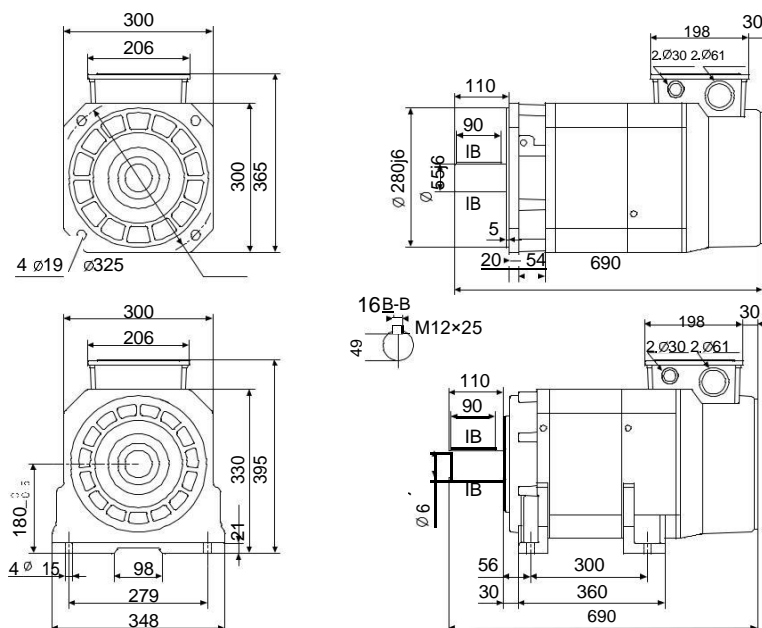
Напряжение: 400В
Подключение: Y
Вентилятор: 110Вт

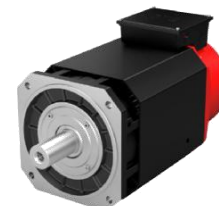
Обозначение	Ном. мощность (кВт)	Ном. ток (А)	Ном. Момент (Нм)	Ном. Частота (Гц)	Ном. Скорость (об/мин)	Макс. скорость при пост. мощности (об/мин)	Макс. частота вращения (об/мин)	Момент инерции (кг.м2)
Z18-47P5XD05-XXXX	7.5	14.3	143	17.5	500	1000/1500/2000	2500	0.1587
Z18-4011XD07-XXXX	11	20.3	140	25.8	750	1500/2200/3000	4000	0.1587
Z18-4015XD10-XXXX	15	27.3	143	34.1	1000	2000/3000/4000	4500	0.1587
Z18-4022XD15-XXXX	22	39.0	140	50.8	1500	3000/4500/6000	6000	0.1587

◆ Диаграммы характеристик



◆ Габариты и присоединительные размеры





◆ Электрические параметры

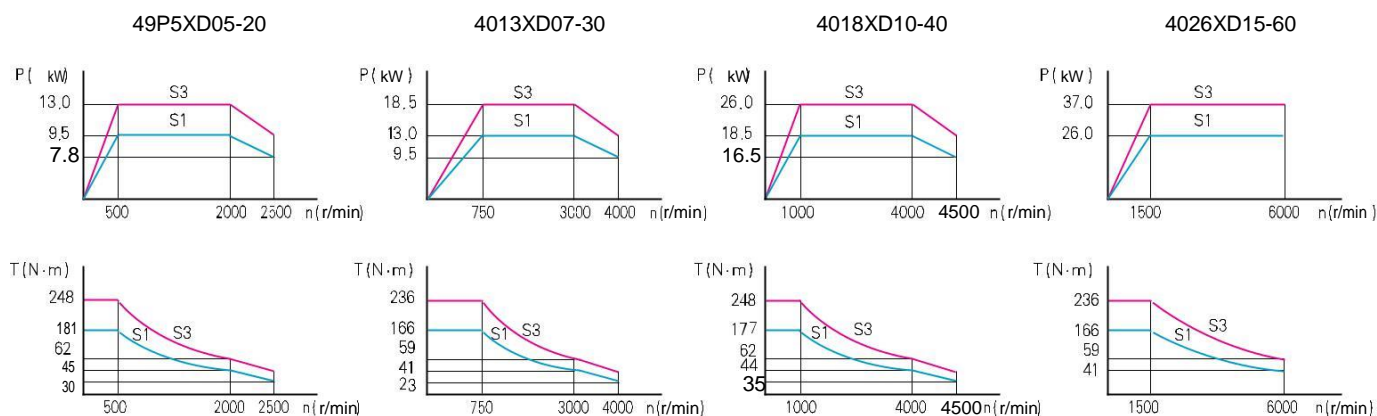
Напряжение: 400В

Подключение: Y

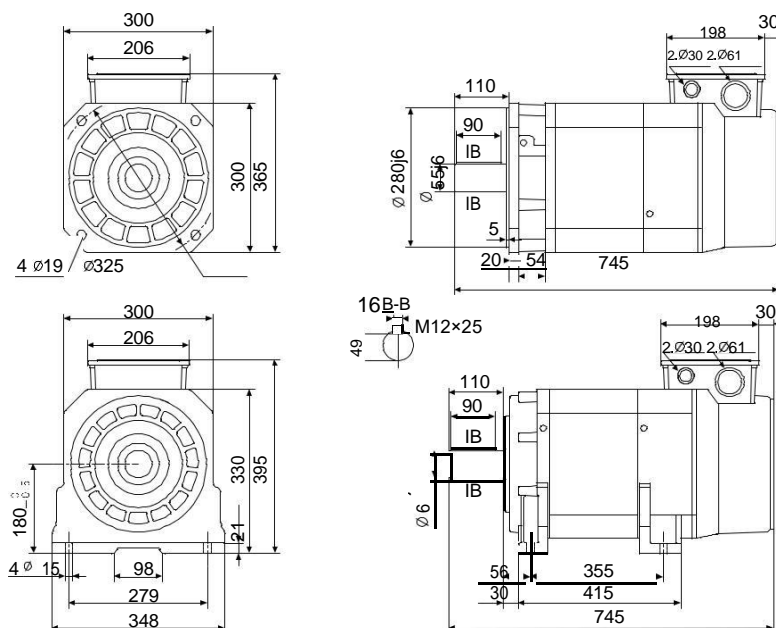
Вентилятор: 600Вт

Обозначение	Ном. мощность (кВт)	Ном. ток (А)	Ном. Момент (Нм)	Ном. Частота (Гц)	Ном. Скорость (об/мин)	Макс. скорость при пост. мощности (об/мин)	Макс. частота вращения (об/мин)	Момент инерции (кг.м2)
Z18-49P5XD05-XXXX	9.5	18.1	181	17.4	500	1000/1500/2000	2500	0.1882
Z18-4013XD07-XXXX	13	23.9	166	25.7	750	1500/2200/3000	4000	0.1882
Z18-4018XD10-XXXX	18.5	33.4	177	34.1	1000	2000/3000/4000	4500	0.1882
Z18-4026XD15-XXXX	26	46.1	166	50.7	1500	3000/4500/6000	6000	0.1882

◆ Диаграммы характеристик



◆ Габариты и присоединительные размеры





◆ Электрические параметры

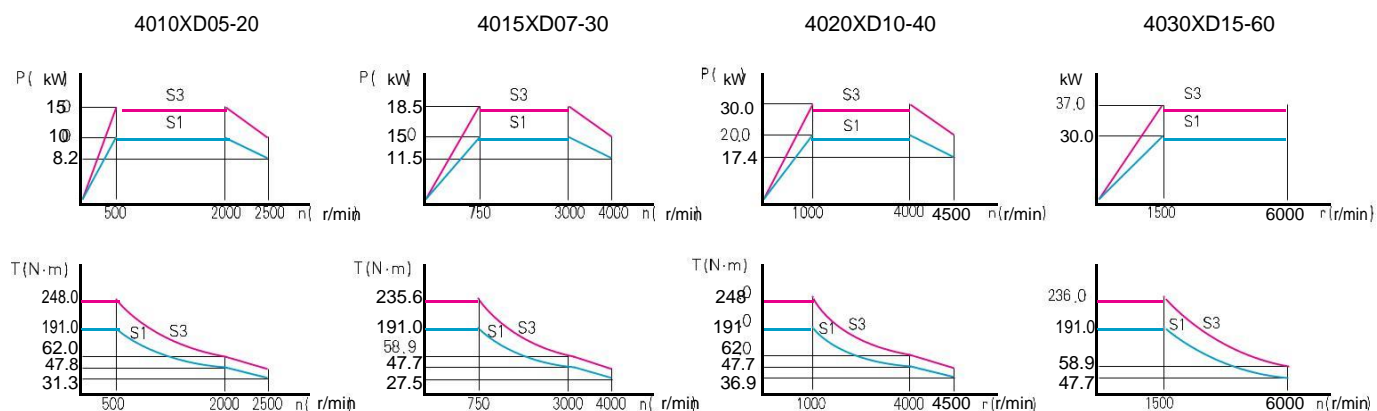
Напряжение: 400В

Подключение: Y

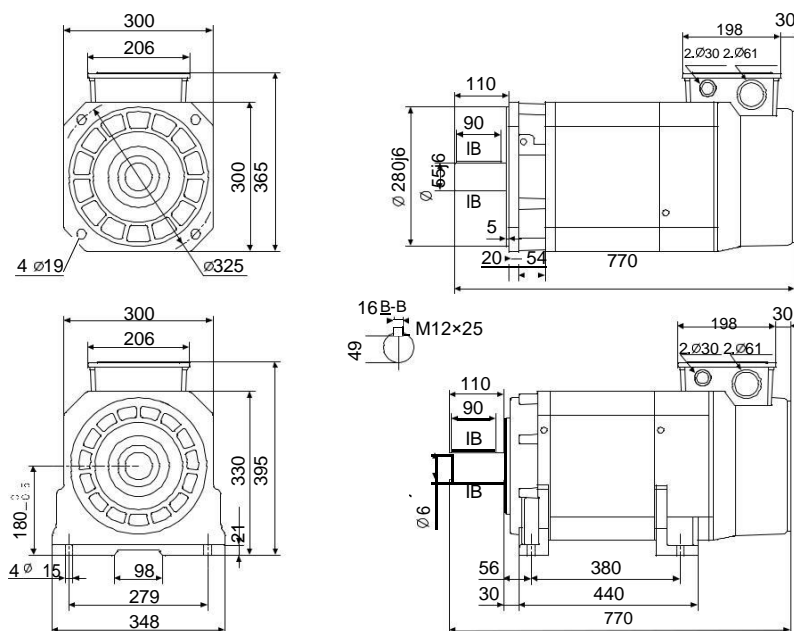
Вентилятор: 600Вт

Обозначение	Ном. мощность (кВт)	Ном. ток (А)	Ном. Момент (Нм)	Ном. Частота (Гц)	Ном. Скорость (об/мин)	Макс. скорость при пост. мощности (об/мин)	Макс. частота вращения (об/мин)	Момент инерции (кг.м2)
Z18-4010XD05-XXXX	10	18.9	191	17.4	500	1000/1500/2000	2500	0.2046
Z18-4015XD07-XXXX	15	27.3	191	25.8	750	1500/2200/3000	4000	0.2046
Z18-4020XD10-XXXX	20	36.0	191	34.1	1000	2000/3000/4000	4500	0.2046
Z18-4030XD15-XXXX	30	52.7	191	50.8	1500	3000/4500/6000	6000	0.2046

◆ Диаграммы характеристик



◆ Габариты и присоединительные размеры



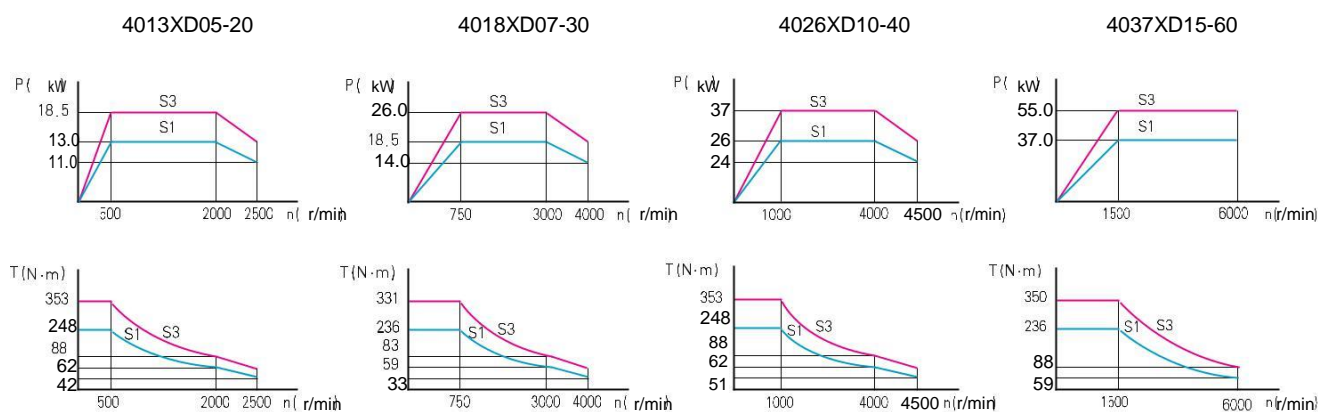


◆ Электрические параметры

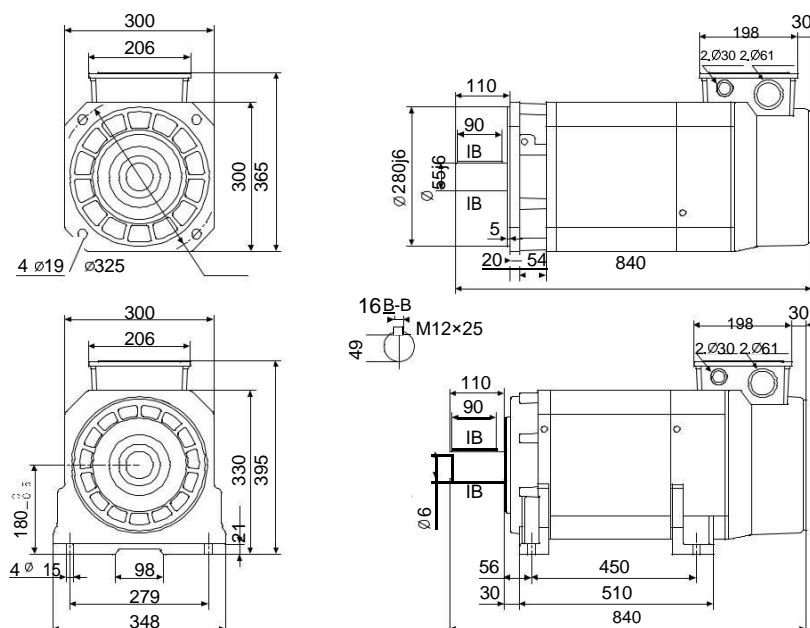
Напряжение: 400В
Подключение: Y
Вентилятор: 600Вт

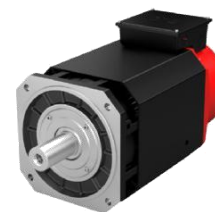
Обозначение	Ном. мощность (кВт)	Ном. ток (А)	Ном. Момент (Нм)	Ном. Частота (Гц)	Ном. Скорость (об/мин)	Макс. скорость при пост. мощности (об/мин)	Макс. частота вращения (об/мин)	Момент инерции (кг.м2)
Z18-4013XD05-XXXX	13	24.4	248	17.4	500	1000/1500/2000	2500	0.2505
Z18-4018XD07-XXXX	18.5	33.4	236	25.8	750	1500/2200/3000	4000	0.2505
Z18-4026XD10-XXXX	26	46.7	248	34.1	1000	2000/3000/4000	4500	0.2505
Z18-4037XD15-XXXX	37	65.3	236	50.7	1500	3000/4500/6000	6000	0.2505

◆ Диаграммы характеристик



◆ Габариты и присоединительные размеры



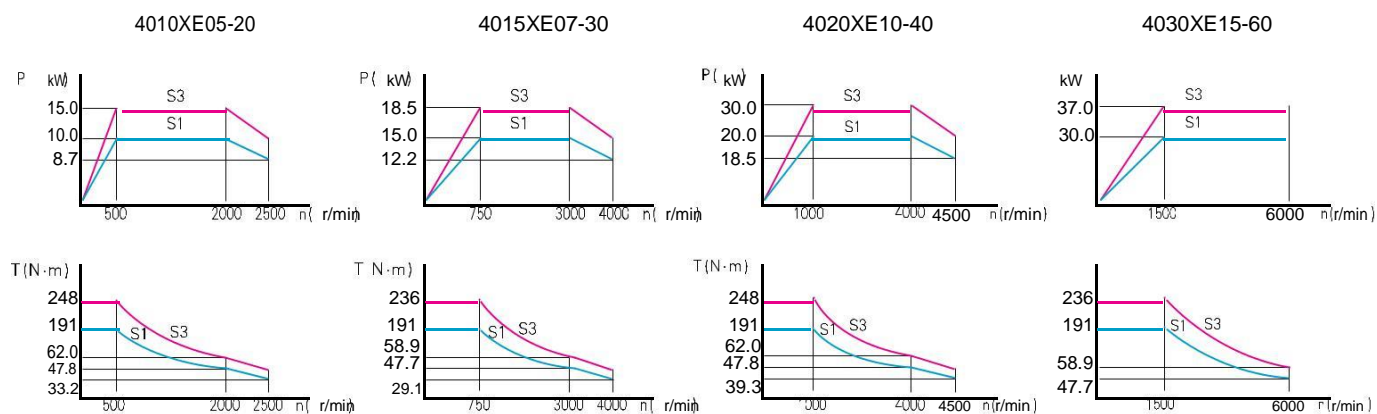


◆ Электрические параметры

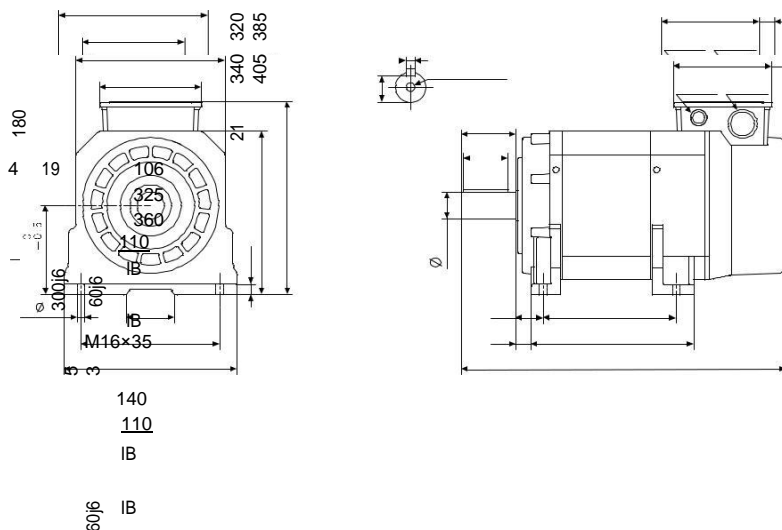
Напряжение: 400В
 Подключение: Y
 Вентилятор: 600Вт

Обозначение	Ном. мощность (кВт)	Ном. ток (А)	Ном. Момент (Нм)	Ном. Частота (Гц)	Ном. Скорость (об/мин)	Макс. скорость при пост. мощности (об/мин)	Макс. частота вращения (об/мин)	Момент инерции (кг.м2)
Z18-4010XE05-XXXX	10	18.9	191	17.5	500	1000/1500/2000	2500	0.2372
Z18-4015XE07-XXXX	15	27.4	191	25.8	750	1500/2200/3000	4000	0.2372
Z18-4020XE10-XXXX	20	35.8	191	34.2	1000	2000/3000/4000	4500	0.2372
Z18-4030XE15-XXXX	30	52.7	191	50.9	1500	3000/4500/6000	6000	0.2372

◆ Диаграммы характеристик



◆ Габариты и присоединительные размеры



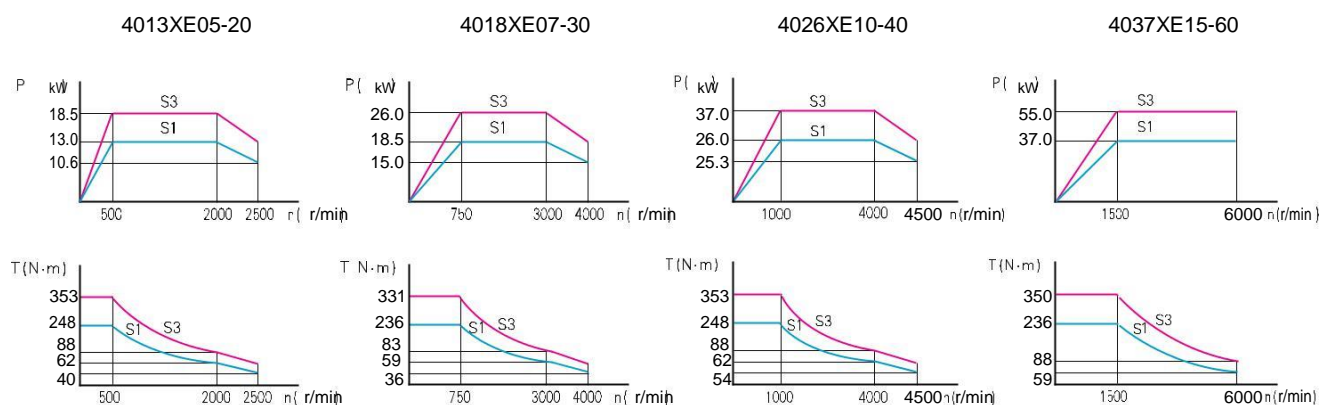


◆ Электрические параметры

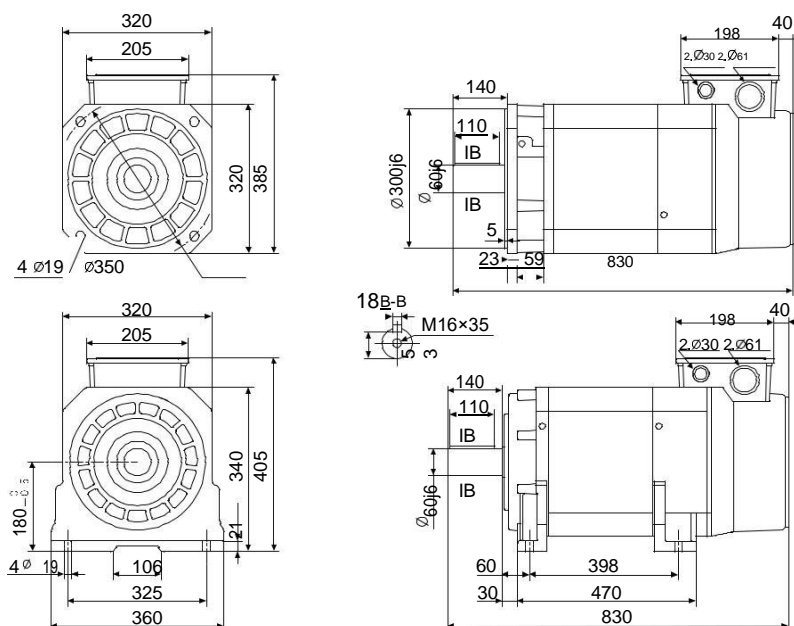
Напряжение: 400В
Подключение: Y
Вентилятор: 600Вт

Обозначение	Ном. мощность (кВт)	Ном. ток (А)	Ном. Момент (Нм)	Ном. Частота (Гц)	Ном. Скорость (об/мин)	Макс. скорость при пост. мощности (об/мин)	Макс. частота вращения (об/мин)	Момент инерции (кг.м2)
Z18-4013XE05-XXXX	13	24.4	248	17.5	500	1000/1500/2000	2500	0.2918
Z18-4018XE07-XXXX	18.5	33.8	236	25.7	750	1500/2200/3000	4000	0.2918
Z18-4026XE10-XXXX	26	46.5	248	34.1	1000	2000/3000/4000	4500	0.2918
Z18-4037XE15-XXXX	37	64.6	236	50.8	1500	3000/4500/6000	6000	0.2918

◆ Диаграммы характеристик



◆ Габариты и присоединительные размеры



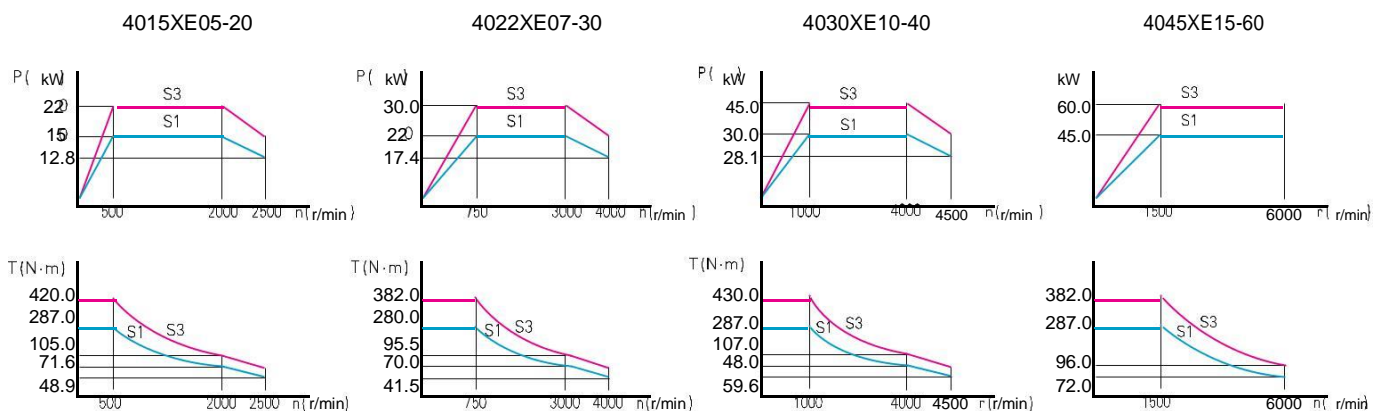


◆ Электрические параметры

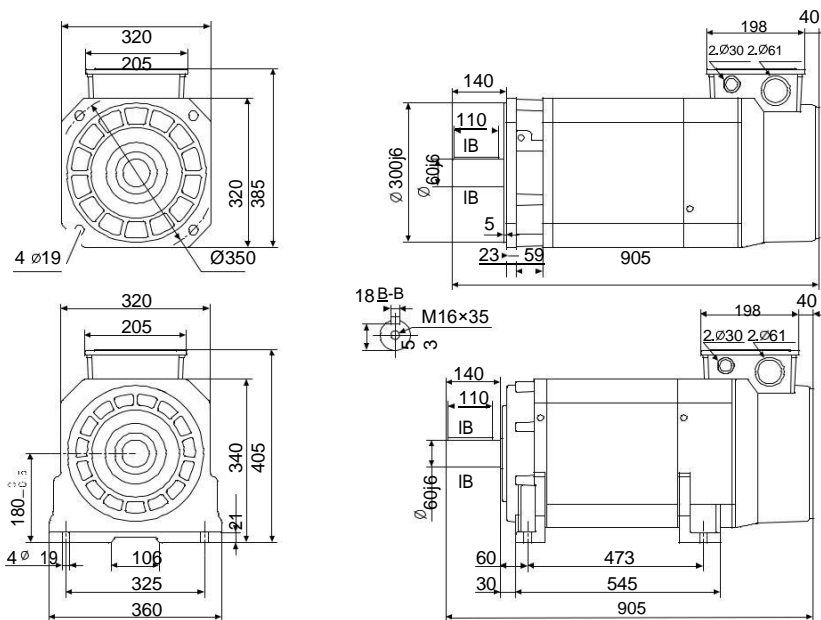
Напряжение: 400В
Подключение: Y
Вентилятор: 600Вт

Обозначение	Ном. мощность (кВт)	Ном. ток (А)	Ном. Момент (Нм)	Ном. Частота (Гц)	Ном. Скорость (об/мин)	Макс. скорость при пост. мощности (об/мин)	Макс. частота вращения (об/мин)	Момент инерции (кг.м2)
Z18-4015XE05-XX	15	27.8	287	17.4	500	1000/1500/2000	2500	0.3602
Z18-4022XE07-XX	22	39.5	280	25.6	750	1500/2200/3000	4000	0.3602
Z18-4030XE10-XX	30	53.2	287	34.1	1000	2000/3000/4000	4500	0.3602
Z18-4045XE15-XX	45	78.8	287	50.7	1500	3000/4500/6000	6000	0.3602

◆ Диаграммы характеристик



◆ Габариты и присоединительные размеры





◆ Электрические параметры

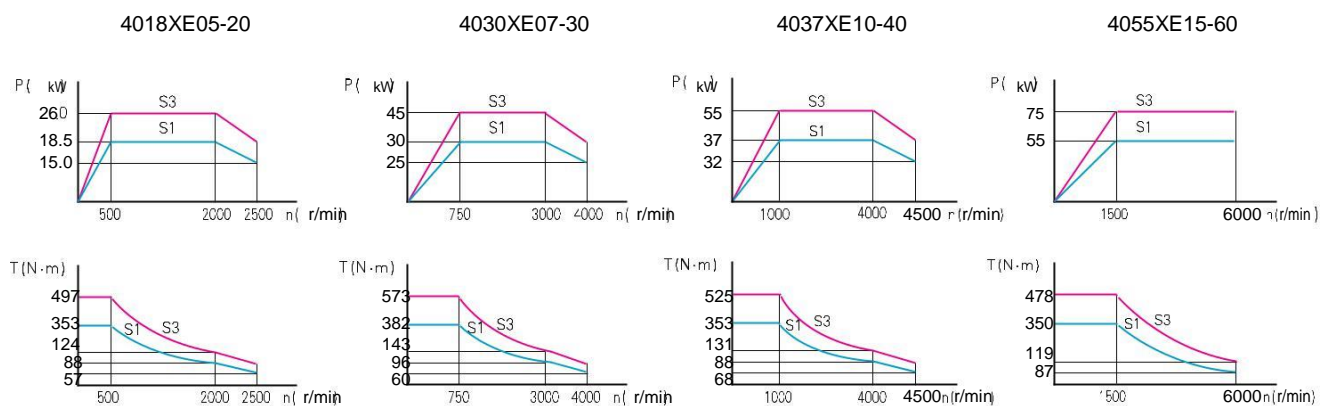
Напряжение: 400В

Подключение: Y

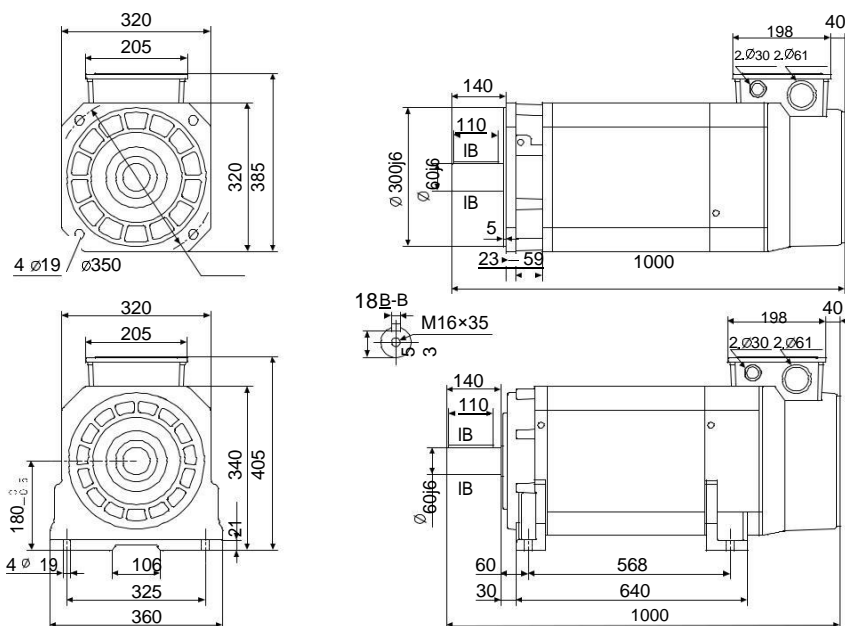
Вентилятор: 600Вт

Обозначение	Ном. мощность (кВт)	Ном. ток (А)	Ном. Момент (Нм)	Ном. Частота (Гц)	Ном. Скорость (об/мин)	Макс. скорость при пост. мощности (об/мин)	Макс. частота вращения (об/мин)	Момент инерции (кг.м2)
Z18-4018XE05-XXXX	18.5	34.1	353	17.4	500	1000/1500/2000	2500	0.4467
Z18-4030XE07-XXXX	30	54.3	382	25.7	750	1500/2200/3000	4000	0.4467
Z18-4037XE10-XXXX	37	65.4	353	34.0	1000	2000/3000/4000	4500	0.4467
Z18-4055XE15-XXXX	55	96.1	350	50.7	1500	3000/4500/6000	6000	0.4467

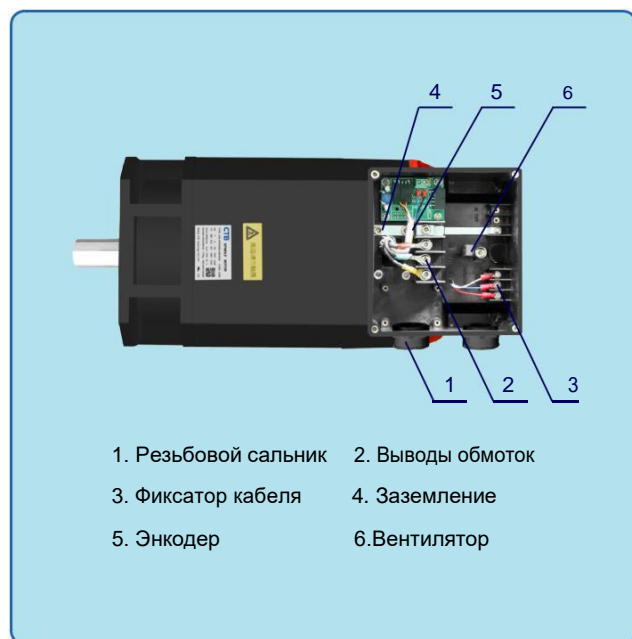
◆ Диаграммы характеристик



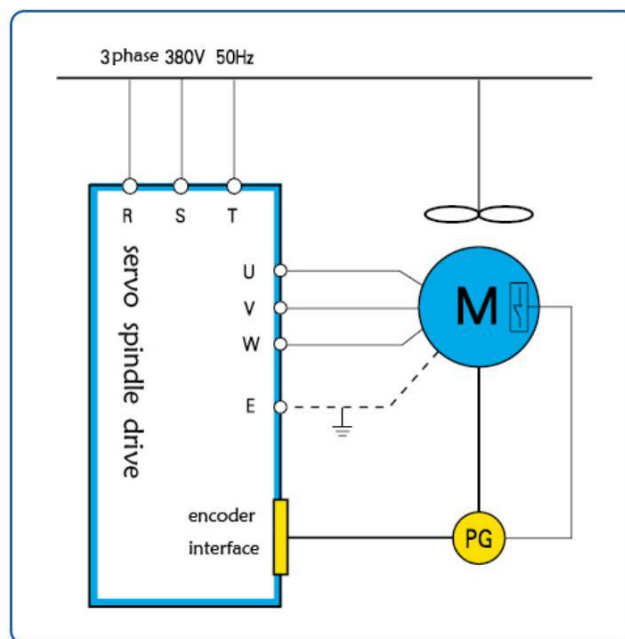
◆ Габариты и присоединительные размеры



◆ Схема соединений



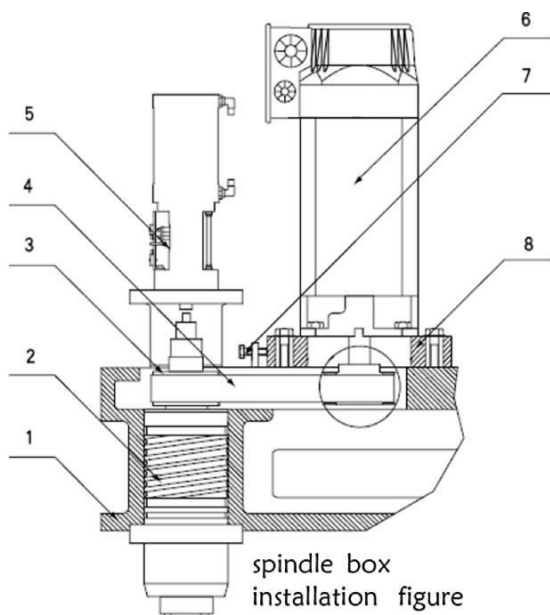
◆ Схема подключения



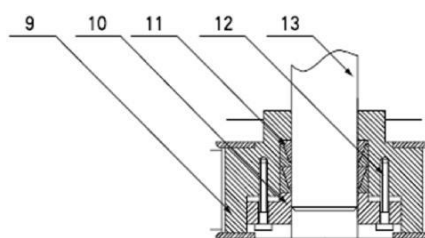
◆ Описание и назначение выводов

Интерфейс	Код	Функция	Значение функции	Примечание
Выводы обмоток	U	Фаза U	Предельное напряжение 1200В (3 номинала)	Connected to U/V/W(drive)
	V	Фаза V		
	W	Фаза W		
Выводы энкодера	1	Питание	DC5V, 100mA	Red
	2	Питание	0V	Black
	3	A+ выход	Выход стандарта RS422 Выходной ток: max30mA	White
	4	A- выход		Gray
	5	B+ выход		Green
	6	B- выход		Blue
	7	Z+ выход		Yellow
	8	Z- выход		Orange
	9	Экран		Экран, соединен с заземлением
	10	T1 термозащита	24V 20mA	Purple
Выводы вентилятора	R	Фаза R	3 фазы 380В 50Гц	Направление воздуха к концу вала
	S	Фаза S		
	T	Фаза T		
Термозащита	T1	Термореле защиты двигателя от перегрева	Нормально закрытый выход: AC 380В 1А/DC 110В 1А	Нормально: замкнуто Перегрев: разомкнуто
	T2			
Заземление	E	Клемма заземления	Соппротивление относительно земли <4Ω	

◆ Схема установки (для вертикальных ОЦ)



- 1. spindle box
- 2. spindle
- 3. synchronous pulley
- 4. synchronous belt
- 5. pressurizing cylinder
- 6. spindle motor
- 7. adjusting screw
- 8. mounting plate
- 9. synchronous pulley
- 10. gland
- 11. taper-lock
- 12. compression screw
- 13. motor shaft



Формула зависимости мощности, момента и скорости шпиндельного двигателя:

Мощность $P = n \times T / 9550$ (кВт)

Момент $T = P \times 9550 / n$ (Нм)

Частота вращения $n = P \times 9550 / T$ (об/мин)

◆ Область применения

Двигатели СТВ найдут применение везде, где используется цифровое управление оборудованием – металлообработка, деревообработка, текстильная промышленность, печатное оборудование, полиграфия, финишное оборудование...

