

Комплектующие для подачи СОЖ с внутренним диаметром 3/4"

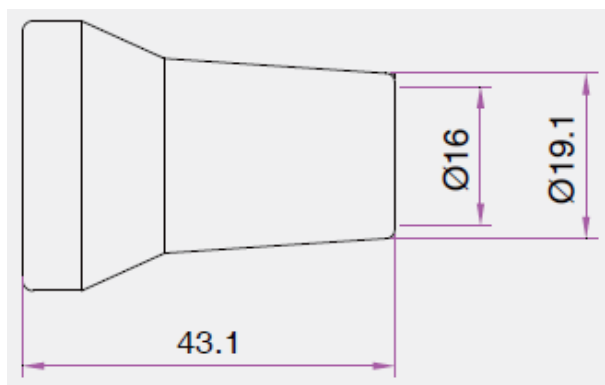
Артикул: 86073

Наименование: Сопло круглое 5/8", 3/4"

Описание: сопло круглое для системы с внутренним диаметром 3/4" с размером на выходе 5/8"



Внешний вид сопла плоского 86073



Чертеж сопла плоского 86073