

Комплектующие для подачи СОЖ с внутренним диаметром 3/8"

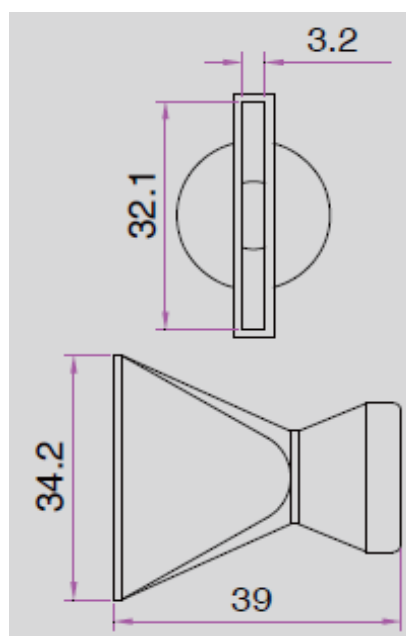
Артикул: 83057

Наименование: Сопло плоское 1 1/4", 3/8"

Описание: сопло плоское для системы с внутренним диаметром 3/8" с размером на выходе 1 1/4"



Внешний вид сопла плоского 83057



Чертеж сопла плоского 83057