

## Комплектующие для подачи СОЖ с внутренним диаметром 1/4"

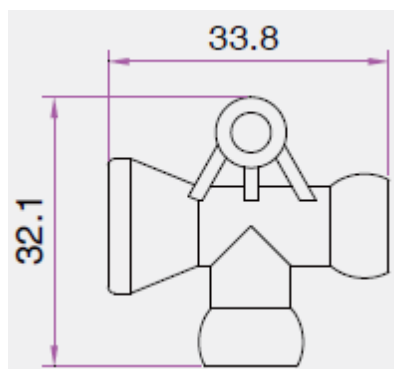
Артикул: 62436

Наименование: Соединитель Т-образный, 1/4"

Описание: Соединитель Т-образный для системы с внутренним диаметром 1/4" и двумя разветвителями 1/4"



Внешний вид соединителя Т-образного 62436



Чертеж соединителя Т-образного 62436