

## Комплектующие для подачи СОЖ с внутренним диаметром 1/2"

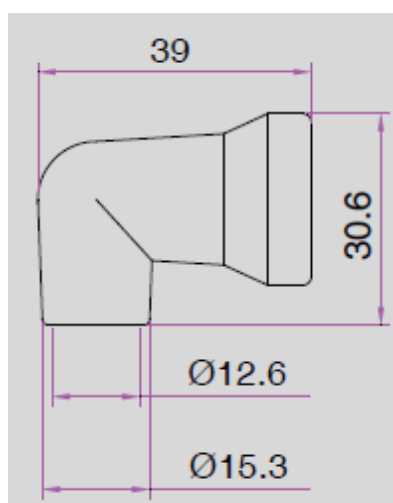
Артикул: 84465

Наименование: Сопло угловое 1/2", 1/2"

Описание: сопло круглое угловое 90° для системы с внутренним диаметром 1/2" и диаметром на выходе 1/2"



Внешний вид сопла углового 84465



Чертеж сопла углового 84465