

**Модель: GWDCE118A**

**Наименование: Светильник станочный люминесцентный 220В 18Вт в колбе**

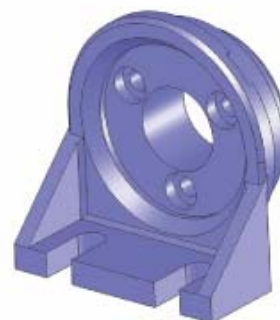
**Описание:**

- Рабочее напряжение – АС 100-240В
- Мощность лампы – 18Вт
- Класс защиты – IP67
- Длина светильника - 485мм
- Длина лампы – 70мм
- Материал корпуса – акрил
- Поставляется с креплением GS-102

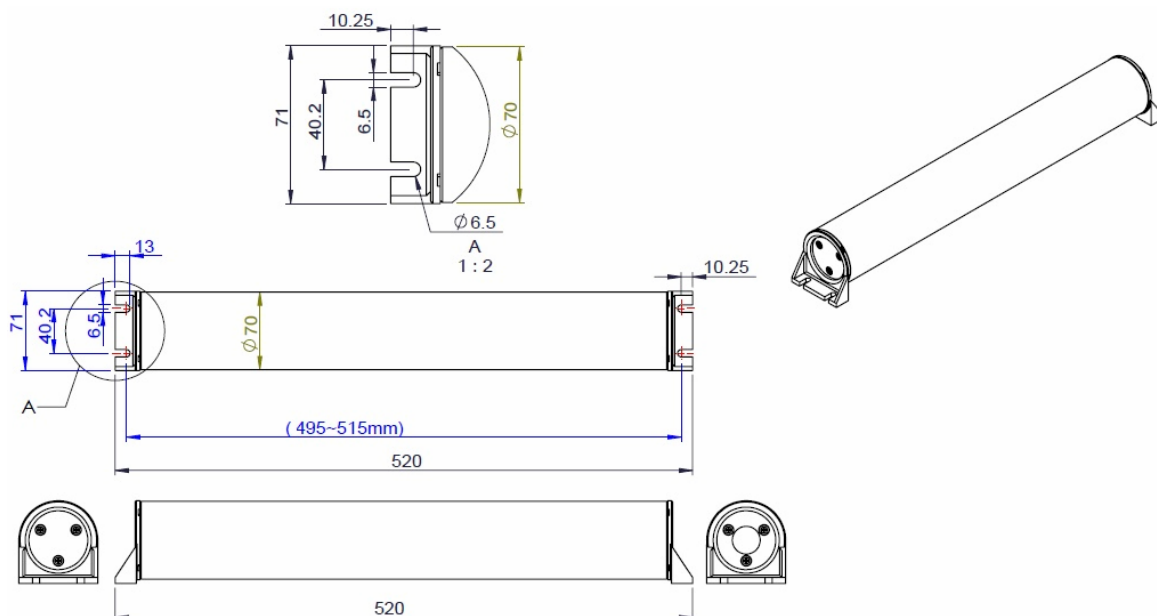
Полностью пыле- и влагозащищенный светильник. Идеально подходит для станков и обрабатывающих центров, даже при работе в тяжелых условиях. Не требует обслуживания, может использоваться в закрытой зоне обработки. Возможно применение в туннелях, метро, подземных переходах и т.п.



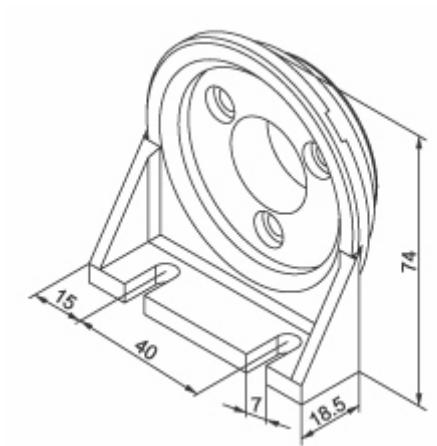
**Внешний вид светильника  
GWDCE118A**



**Внешний вид крепления  
GS-102**



**Чертеж светильника GWDCE118A с креплением GS-102**



**Чертеж крепления GS-102**