

Общество с ограниченной ответственностью
426057, Россия, Удмуртская республика,
г. Ижевск, ул. Свободы 173-905
ИНН/КПП 1831097040/183101001
Тел/факс (3412) 912-004, E-mail: office@stankim.com

Limited Liability Company
173-905, Svobody Street, Izhevsk, Udmurt republic,
RUSSIA 426057
VAT ID No 1831097040
Tel/Fax +7 3412 912-004, E-mail: office@stankim.com

Модель: GWDCE118A

Наименование: Светильник станочный люминесцентный 220В 18Вт в колбе

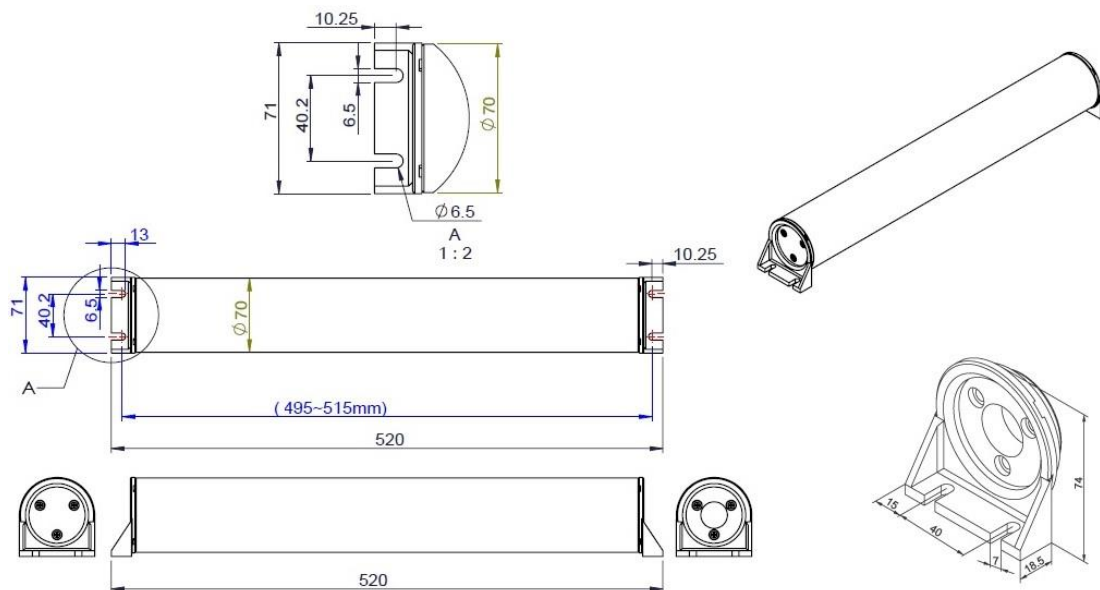
Описание:

- Рабочее напряжение – АС 100-240В
- Мощность лампы – 18Вт
- Класс защиты – IP67
- Длина светильника - 485мм
- Диаметр колбы – 70мм
- Материал корпуса – акрил
- Поставляется с креплением GS-102



Внешний вид светильника GWDCE118A с креплением GS-102

Полностью пыле- и влагозащищенный светильник. Идеально подходит для станков и обрабатывающих центров, даже при работе в тяжелых условиях. Не требует обслуживания, может использоваться в закрытой зоне обработки. Возможно применение в туннелях, метро, подземных переходах и т.п.



Чертеж светильника GWDCE118A и крепления GS-102

Комплект поставки:

- Светильник в сборе
- Крепления GS-102, установленные на светильник
- Индивидуальная упаковка
- Паспорт

Отгрузка и доставка: товар с наличия отгружаем в течение 3 дней с момента оплаты. Отгрузка с собственного склада в г.Ижевск. До терминала т/к «Деловые линии» в г.Ижевск довозим бесплатно.

Заявки высылайте на почту office@stankim.com или alla@stankim.com

Подбираем аналоги других производителей!