

## Комплектующие для подачи СОЖ с внутренним диаметром 1/2"

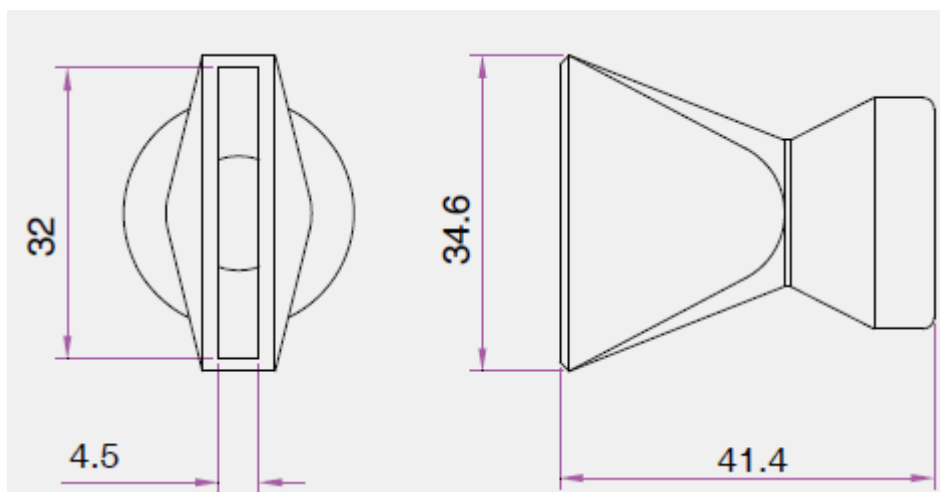
Артикул: 84067

Наименование: Сопло плоское 1 1/4", 1/2"

Описание: сопло плоское для системы с внутренним диаметром 1/2" и размером 1 1/4" на выходе



Внешний вид сопла плоского 84067



Чертеж сопла плоского 84067