

Комплектующие для подачи СОЖ с внутренним диаметром 1/4"

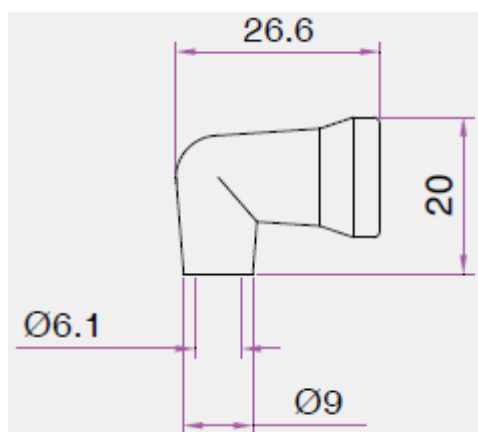
Артикул: 82245

Наименование: Сопло угловое 1/4", 1/4"

Описание: сопло круглое угловое 90° для системы с внутренним диаметром 1/4" и диаметром на выходе 1/4"



Внешний вид сопла углового 82245



Чертеж сопла углового 82245