

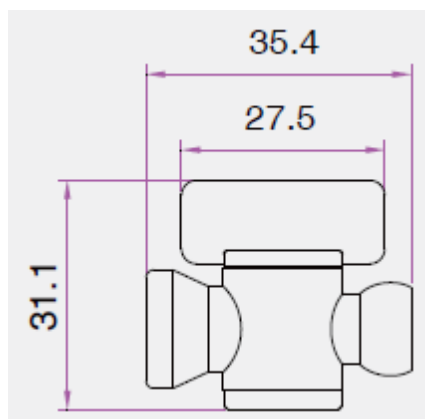
## Комплектующие для подачи СОЖ с внутренним диаметром 1/4"

Артикул: 82732

Наименование: Кран проходной 1/4"



Внешний вид крана проходного 82732



Чертеж крана проходного 82732