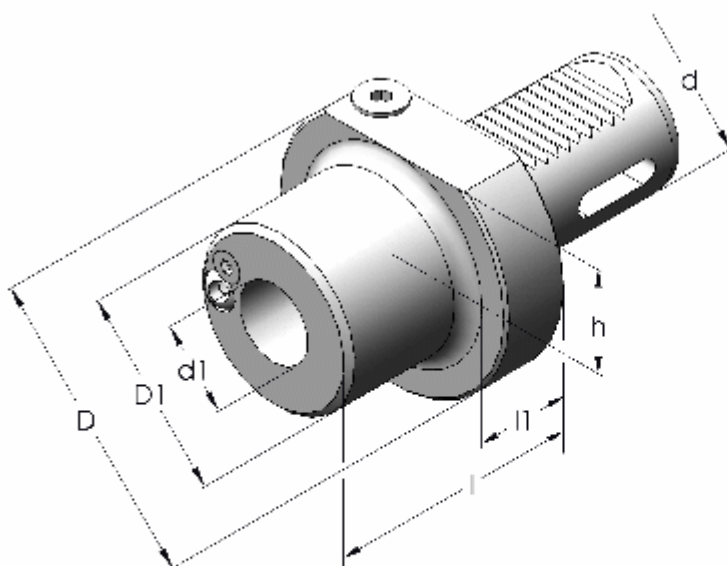


Держатель инструмента с конусом Морзе THA-F1-40MT2 VDI40-MT2



Model No.	d	d1	D	D1	h	l	l1	Ref. No.
THA-F1-40MT2	40	2	83	58	32.5	34	25	F40-MK-DK2

Unit: mm