

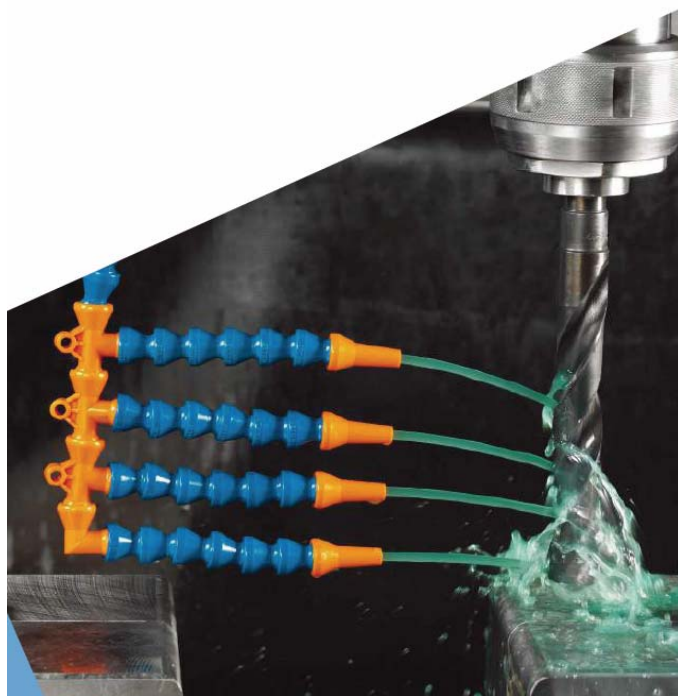
Комплектующие для подачи СОЖ с внутренним диаметром 1/2"

Артикул: 54400

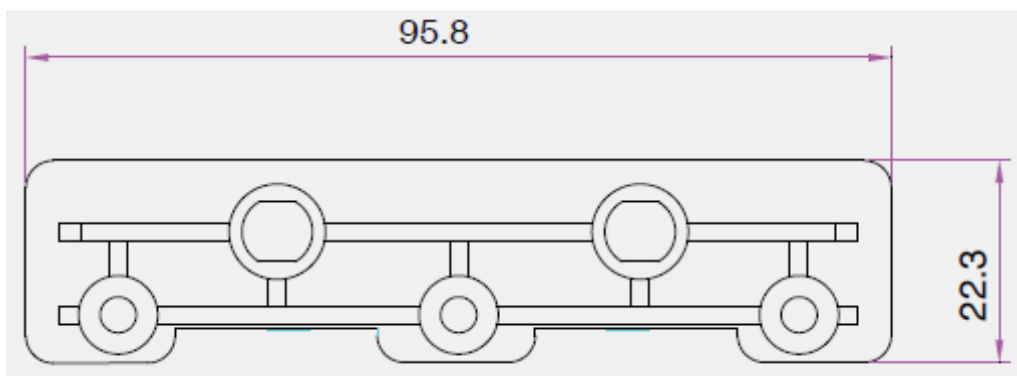
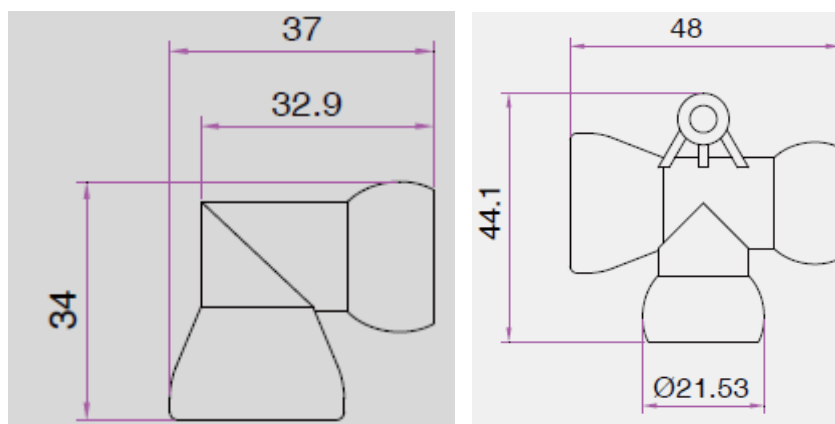
Наименование: Распределитель модульный 1/2"

Состав:

- основание распределителя 1/2" – 1 шт;
- соединитель угловой 1/2" – 1 шт;
- соединитель Т-образный 1/2" – 3шт;
- крепежные винты – 3шт



Внешний вид распределителя модульного 54400



Чертеж распределителя модульного 54400