

Комплектующие для подачи СОЖ с внутренним диаметром 1/4"

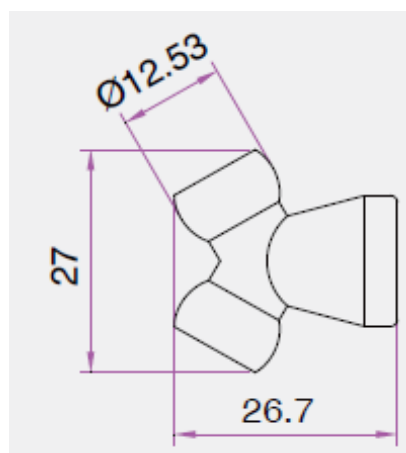
Артикул: 82038

Наименование: Соединитель Y-образный, 1/4"

Описание: Соединитель Y-образный для системы с внутренним диаметром 1/4" и двумя разветвителями 1/4"



Внешний вид соединителя Y-образного 82038



Чертеж соединителя Y-образного 82038