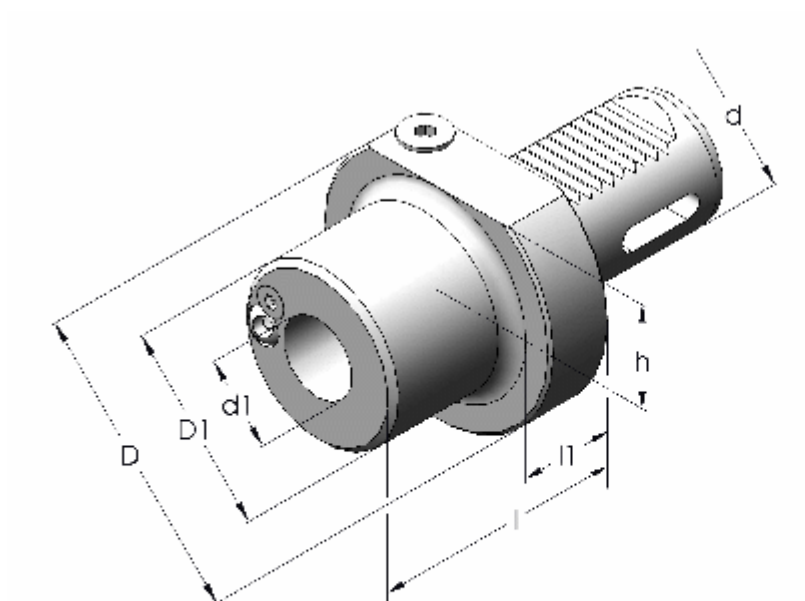


Держатель инструмента с конусом Морзе ТНА-F1-40MT3 VDI40-MT3



Model No.	d	d1	D	D1	h	l	l1	Ref. No.
ТНА-F1-40MT3	40	3	83	64	32.5	58	25	F40-MK-DK3

Unit: mm