

**Модель: DHCNT-X**

**Наименование: Светильник станочный светодиодный без суставов**

**Описание:**

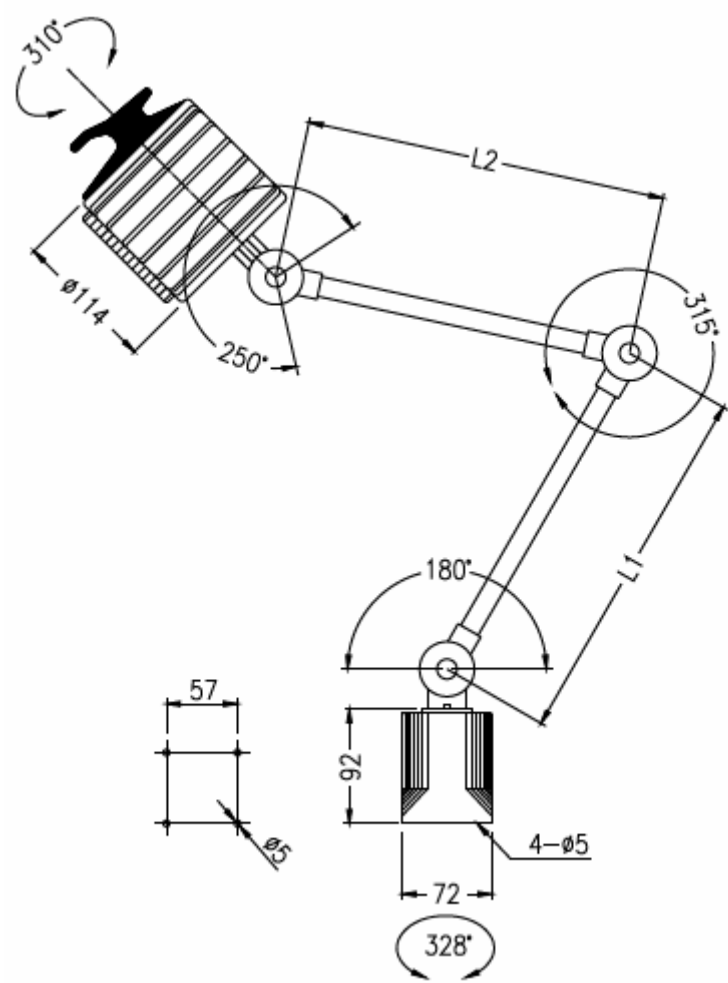
- Рабочее напряжение – АС 100~240В
- Мощность – 12Вт (6 светодиодов по 2Вт)
- Класс защиты IP65
- Устойчив к воздействию воды и СОЖ
- Без ртути
- Экономия энергии до 80%
- Срок службы 25 000 часов
- Виброустойчивый
- Немерцающее освещение
- Светильник выполнен из анодированного алюминиевого сплава и инженерного пластика.
- Специальная конструкция плафона обеспечивает быстрый отвод тепла, что поддерживает невысокую температуру светильника, а также предотвращает лампы от выгорания, гарантируя долгий срок службы



**Плафон светильника DHCNT-X**



**Внешний вид светильника DHCNT-X**



$L1=L2=0\text{mm}$

**Чертеж светильника DHCNT-X**