

Комплектующие для подачи СОЖ с внутренним диаметром 3/8"

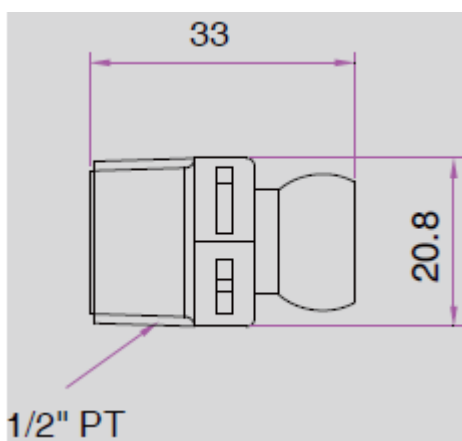
Артикул: 83056

Наименование: Соединитель РТ 1/2", 3/8"

Описание: соединитель для системы с внутренним диаметром 3/8" с наружной резьбой РТ 1/2"



Внешний вид соединителя 83056



Чертеж соединителя 83056