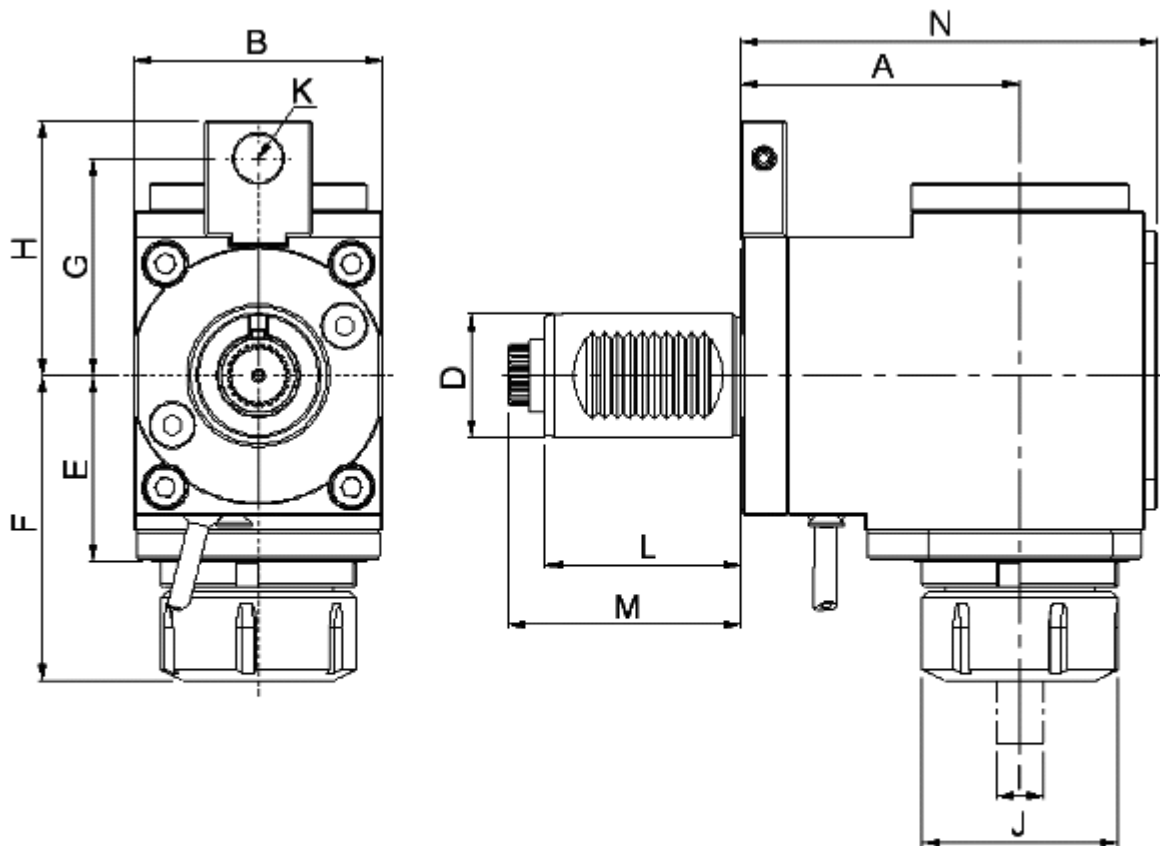


Блок приводной радиальный ТНВ-В05.100-40В VDI40-5480-ER32



Model No.	A	B	D	E	F	G	H	I	J	K	L	M	N	N.W. (KG)
ТНВ-В05.100-40В	100	76	40	49	81.5	56/63/70	68/75/82	ER32(3~20)	50	16	63	75	136	6.6

Unit: mm

Передаточное отношение - 1:1

Максимальная скорость вращения - 4000 об/мин (опция - 6000 об/м)

Хвостовик – VDI40 (DIN 69880)

Тип зацепления - DIN 5480 (SAUTER)

Тип цанг – ER32 (DIN6499)