

Общество с ограниченной ответственностью
426011, Россия, Удмуртская республика,
г. Ижевск, ул. Свободы 173-905
ИНН/КПП 1831097040/183101001
Тел/факс (3412) 912-004, E-mail: office@stankim.com

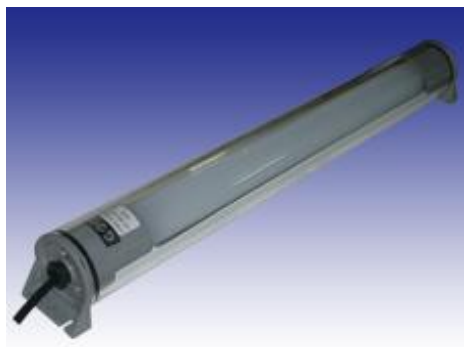
Limited Liability Company
173-905, Svobody Street, Izhevsk, Udmurt republic,
RUSSIA 426011
VAT ID No 1831097040
Tel/Fax +7 3412 912-004, E-mail: office@stankim.com

Модель: GWL-124G-24

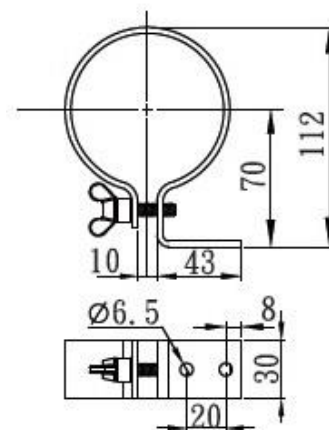
Наименование: Светильник светодиодный 24В 24Вт колба 670мм

Описание:

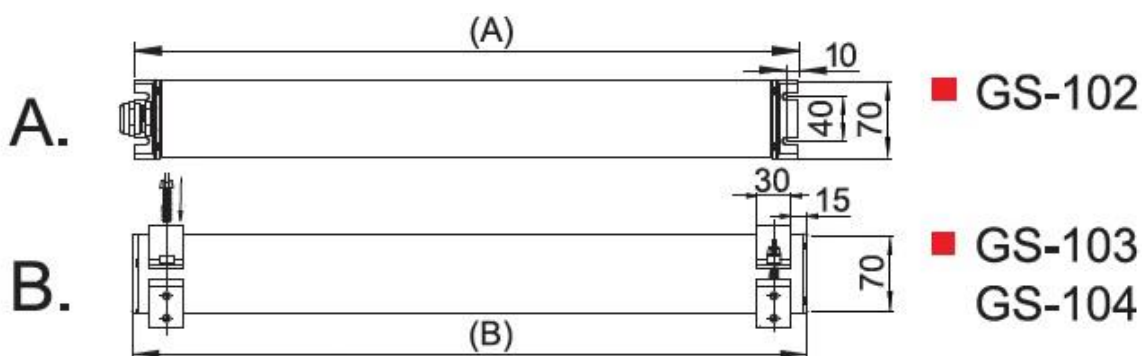
Материал колбы	Размер А/ Размер В мм	Мощность Вт	Напряжение В	Класс защиты	Освещен- ность м/лк	Цветовая температура К
Стекло	670/ 635	24	AC/DC 24	IP 67	1,1 /500	5500-6000



**Внешний вид светильника GWL-124G-24
(с креплением GS-102)**



Чертеж крепления GS-104



Чертеж светильника (с креплением GS-104)

Влагозащищенные светодиодные светильники отраженного света серии GWL подходят для различных станков и обрабатывающих центров. Особенно удобно использовать эти светильники в закрытой рабочей среде, так как светильник не требует обслуживания и имеет высокий класс защиты.

Комплект поставки:

- Светильник в сборе
- Крепления GS-104
- Индивидуальная упаковка