

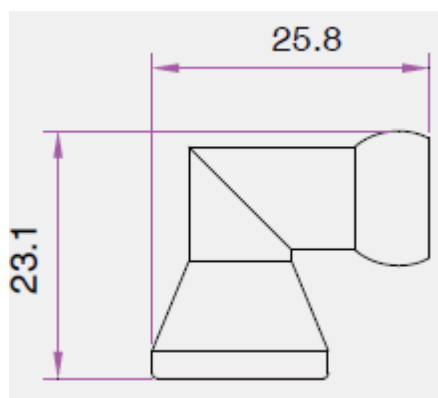
Комплектующие для подачи СОЖ с внутренним диаметром 1/4"

Артикул: 62430

Наименование: Соединитель угловой 1/4"



Внешний вид соединителя углового 62430



Чертеж соединителя углового 62430