

Модель: JF-30MEB

Наименование: Светильник люминесцентный с увеличительной линзой 220В 22Вт с 2-мя суставами 250/270мм

Описание:

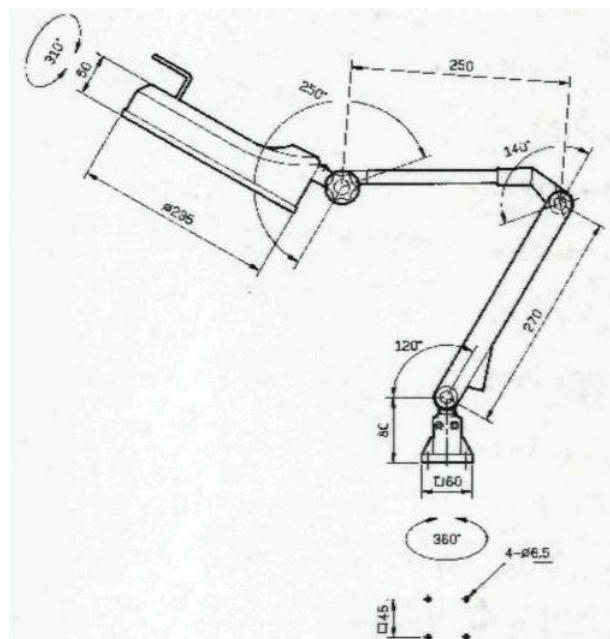
- Рабочее напряжение – АС 220В
- Встроенное балластное сопротивление
- Кольцевая люминесцентная лампа
- Мощность лампы – 22Вт
- Увеличительная линза – 5D
- Дает флуоресцентное освещение с эффектом лампы дневного света без мигания
- Шнур 1,8 м с вилкой
- Крепится к столу струбциной (входит в комплект поставки)

Применение:

Электроника, конструирование, работа с механизмами, химический анализ, биология, а также освещение пространства на рабочем столе для чтения, рисования и т.д.



**Внешний вид светильника
JF-30MEB**



**Чертеж светильника
JF-30MEB**