

Комплектующие для подачи СОЖ с внутренним диаметром 1/2"

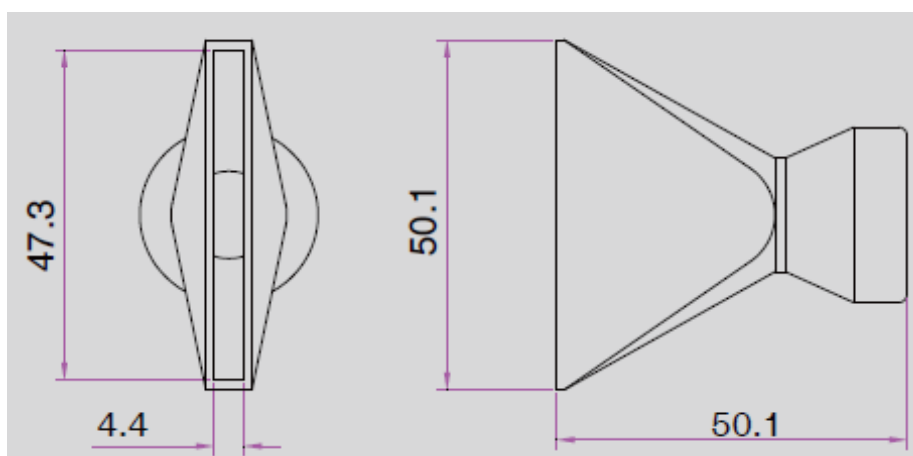
Артикул: 84070

Наименование: Сопло плоское 1 3/4", 1/2"

Описание: сопло плоское для системы с внутренним диаметром 1/2" и размером 1 3/4" на выходе



Внешний вид сопла плоского 84070



Чертеж сопла плоского 84070