

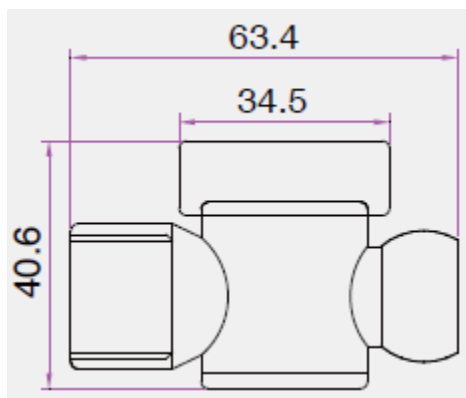
## Комплектующие для подачи СОЖ с внутренним диаметром 1/2"

Артикул: 84744А

Наименование: Кран с внутренней резьбой NPT, 1/2"



Внешний вид крана с внутренней резьбой NPT, 1/2" 84744А



Чертеж крана с внутренней резьбой NPT, 1/2" 84744А