

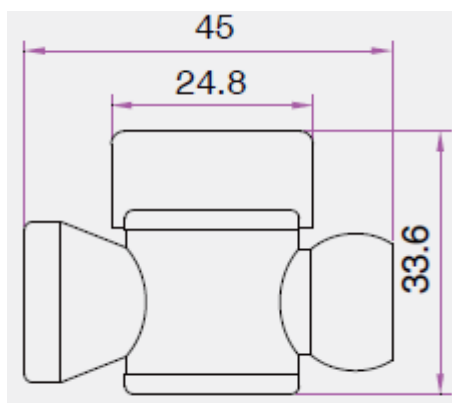
Комплектующие для подачи СОЖ с внутренним диаметром 3/8"

Артикул: 83742

Наименование: Кран проходной 3/8"



Внешний вид крана проходного 83742



Чертеж крана проходного 83742