

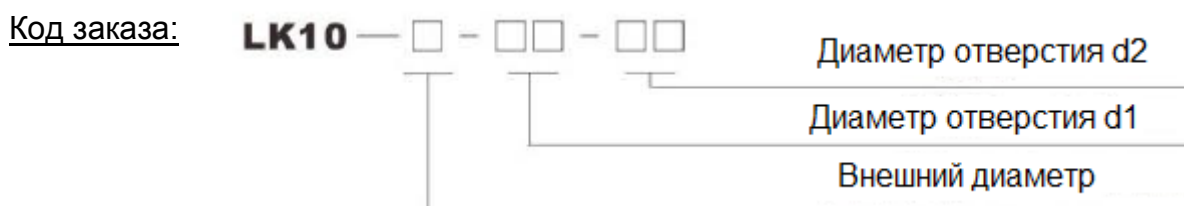
**Артикул:** LK10-65-2430

**Наименование:** Муфта кулачковая (внешний диаметр 65мм, диаметр отверстия 24/30мм, длина 90мм, макс.крутящий момент 190 Н/м, макс.скорость вращения 10500 об/мин)

**Изготовитель:** Китай

**Описание:**

- Состоит из двух соединенных полумуфт, между которыми заключена упругая вставка
- Высокий крутящий момент
- Отсутствие люфта
- Муфта компенсирует вибрацию, угловые, параллельные и осевые перекосы
- Параметры муфты при вращении по часовой стрелке и против часовой стрелки полностью идентичны
- Материал корпуса: алюминиевый сплав

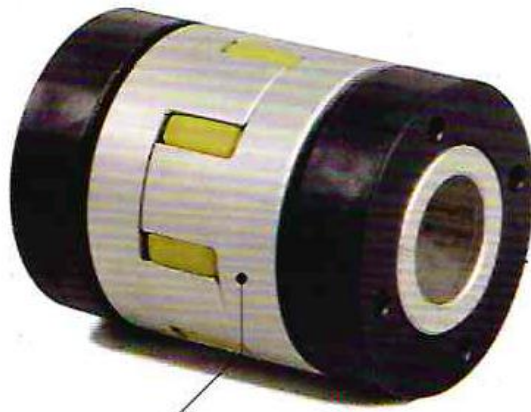


Размеры:

Модель	Макс.диаметр отверстия, мм	D, мм	L, мм	L1, мм	W, мм	M	Момент затяжки винта, Н·м
LK10-65-****	38	65	90	35	20	M5 (8)	6

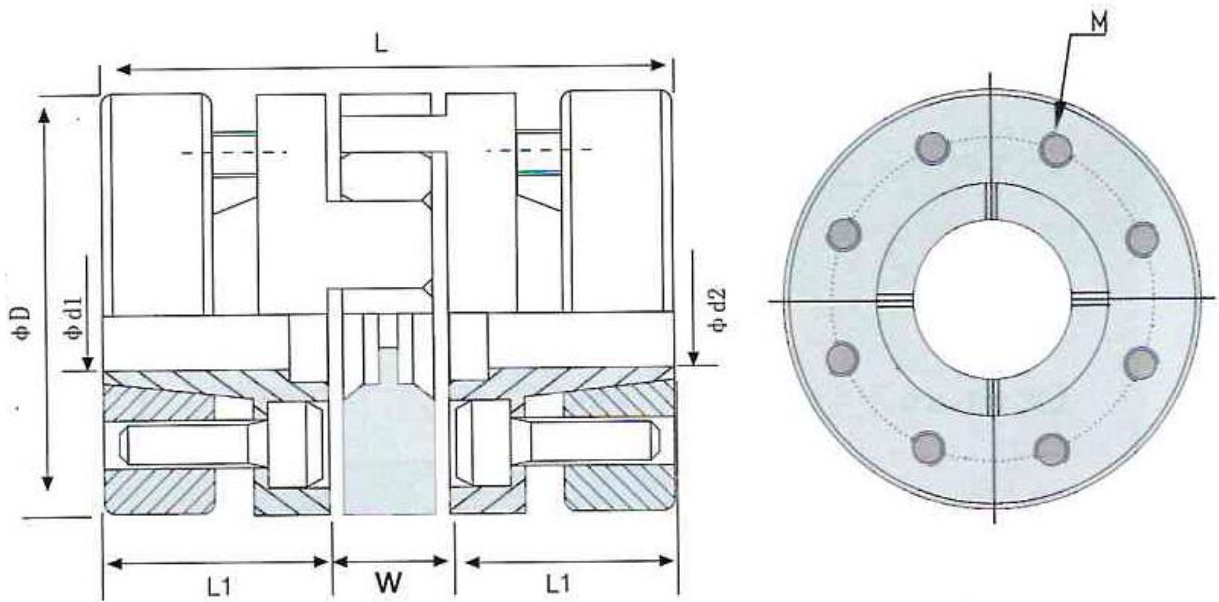
Технические характеристики:

Модель	Номинальный крутящий момент, Н·м	Макс. крутящий момент, Н·м	Макс. скорость вращения, об/мин	Момент инерции, кг·м <sup>2</sup>	Статическая жесткость на кручение Н·м/рад	Продольное рассогласование, мм	Угловая несоосность, град.	Поперечная несоосность, мм	Вес, г
LK10-65-****	95	190	10500	9,1*10 <sup>-3</sup>	2800	0,02	1	+0,8 0	717



Корпус: алюминиевый сплав

**Внешний вид**



**Чертеж**