

**Артикул: LK6-C82-4040**

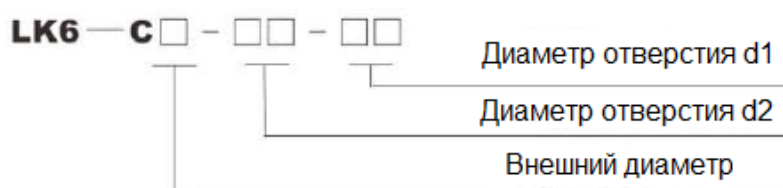
**Наименование:** Муфта сильфонная (внешний диаметр муфты 82 мм, длина муфты 103 мм, диаметр отверстия 40/40мм, макс.крутящий момент 160 Н·м, макс.скорость вращения 4000 об/мин)

**Изготовитель:** Китай

**Описание:**

- Высокий крутящий момент
- Отсутствие люфта
- Благодаря наличию спиральных вырезов муфта компенсирует угловые, параллельные и осевые перекосы
- Параметры муфты при вращении по часовой стрелке и против часовой стрелки полностью идентичны
- Материал корпуса: алюминиевый сплав, сильфон – нержавеющая сталь
- Зажимной тип

Код заказа:



Размеры:

Модель	Макс.диаметр отверстия, мм	D, мм	L, мм	L1, мм	F, мм	E, мм	M	Момент затяжки винта, Н·м
LK6-C82-****	42	82	103	34,5	11	53	M10	40

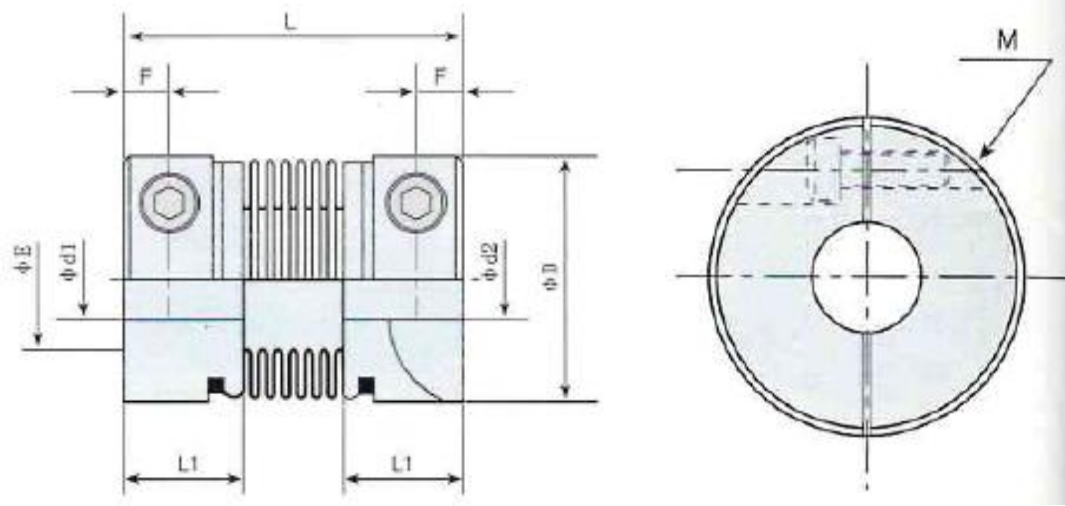
Технические характеристики:

Модель	Номинальный крутящий момент, Н·м	Макс. крутящий момент, Н·м	Макс. скорость вращения, об/мин	Момент инерции, кг·м <sup>2</sup>	Статическая жесткость на кручение Н·м/рад	Продольное рассогласование, мм	Угловая несоосность, град.	Поперечная несоосность, мм	Вес, г
LK6-C82-****	80	160	4000	6*10 <sup>-5</sup>	1290	0,2	2,0	+0,7 - 1,5	1090

Корпус: алюминиевый сплав



Внешний вид



Чертеж