

Модель: JH-35RTM

Наименование: Светильник станочный галогеновый 220В 35Вт с 2-мя суставами по 220мм

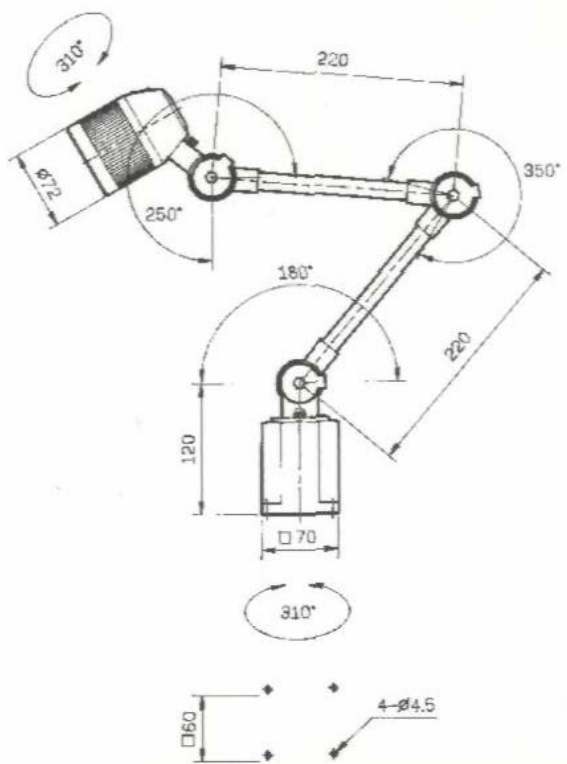
Описание:

- Рабочее напряжение – 220В
- Трансформатор, встроенный в основание
- Мощность лампы – 70Вт
- Класс защиты – IP20
- Два сустава по 220мм
- Шнур длиной 1,8м
- Благодаря шарнирным соединениям светильник устойчив к вибрациям
- Двойной плафон способствует быстрому отводу тепла
- Плафон и основание светильника изготовлены из инженерного пластика, что обеспечивает безопасность персонала.

Экономичная модель станочного светильника. Идеально подходит для станков и обрабатывающих центров с небольшой рабочей зоной.



Внешний вид светильника JH-35RTM



Чертеж світильника JH-35RTM