

СТАНКИМ

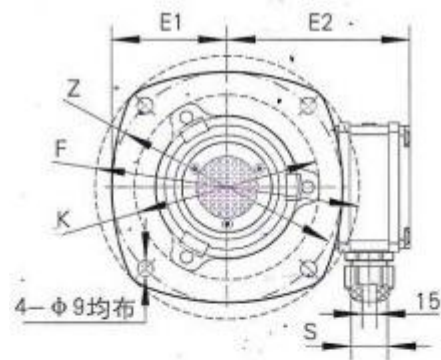


STANKIM

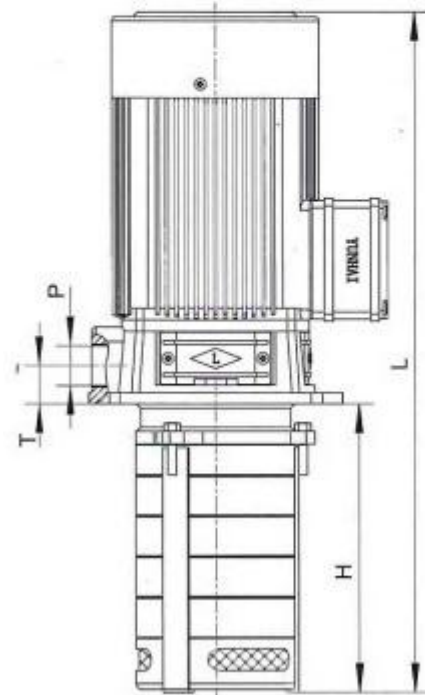
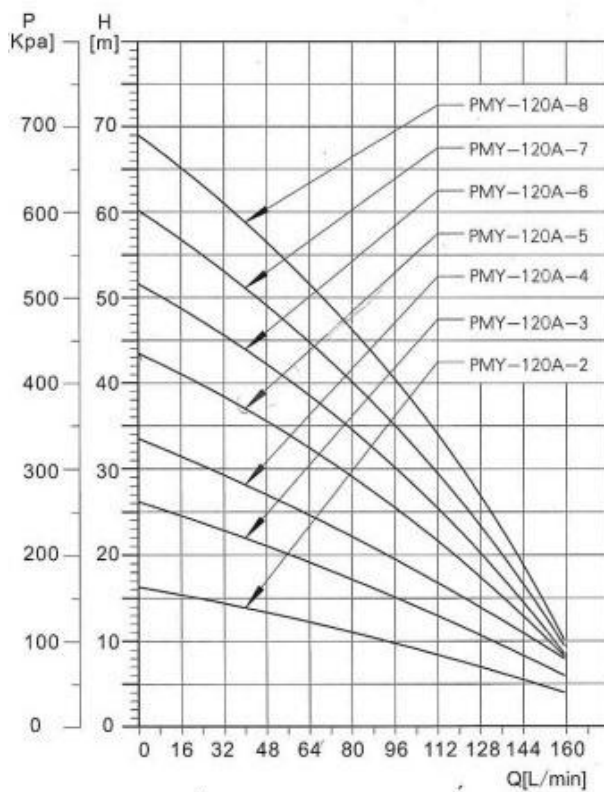
Общество с ограниченной ответственностью
426057, Россия, Удмуртская Республика,
г. Ижевск, ул. Свободы 173-905
ИНН/КПП 1831097040/183101001
Тел/факс (3412) 912004, E-mail: office@stankim.com

Limited Liability Company
173-905, Svobody Street, Izhevsk, Udmurt Republic,
RUSSIA 426057
VAT ID No 1831097040
Tel/Fax +7 3412 912004, E-mail: office@stankim.com

Технико-коммерческое предложение на поставку насосов для подачи СОЖ



Насосы центробежные погружные
многоступенчатые модели РМУ-120А



Производительность насосов модели РМУ-120А

ELECTRICAL DATA电机 三相220V/380V 50Hz				DIMENSIONS尺寸									
PUMP TYPE 泵型号	MOTOR 电机 (pz)KW	CURRENT 电流 (A)	MOTOR EFFICIENCY 效率 (%)	P(吐出口)55° 锥管螺纹 Taper pipe thread	Dimensions尺寸(mm)								
					L	H	T	F	Z(φ)	E1	E2	K(φ)	S(螺牙规格)
PMY-120A-2	0.55	2.33/1.35	75.5	Rc1	452	190	30	182	160	80	117	136	M20×1.5
PMY-120A-3	0.75	3.03/1.75	76.5	Rc1	464	192	30	200	180	88	120	138	M20×1.5
PMY-120A-4	0.75	3.03/1.75	76.5	Rc1	474	202	30	200	180	88	120	138	M20×1.5
PMY-120A-5	1.1	4.41/2.55	77	Rc1	495	208	30	200	180	88	120	138	M20×1.5
PMY-120A-6	1.1	4.41/2.55	77	Rc1	524	237	30	200	180	88	120	138	M20×1.5
PMY-120A-7	1.5	8.40/4.85	79	Rc1	620	278	36	200	180	90	128	140	M28
PMY-120A-8	1.5	8.40/4.85	79	Rc1	648	306	36	200	180	90	128	140	M28

Технические характеристики насосов модели PMY-120A

Условия поставки

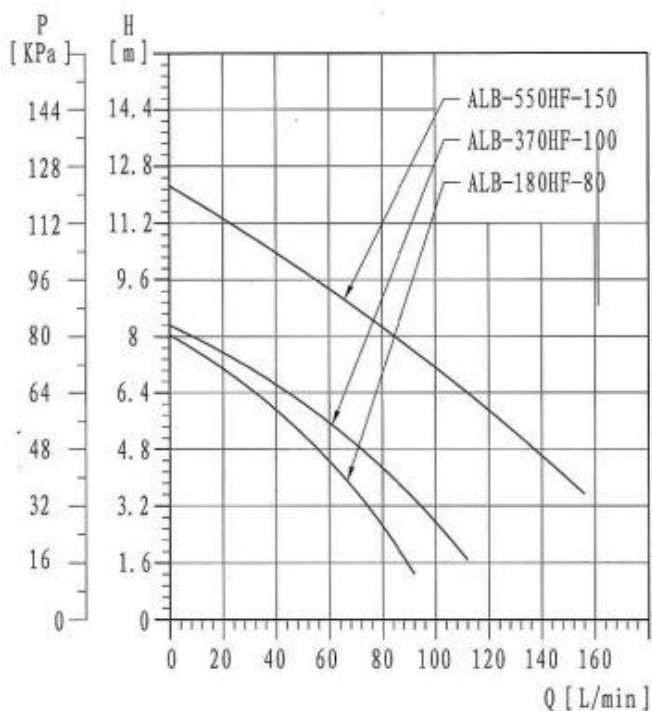
Насос PMY-120A-5 (1,1кВт; погружная часть 208мм) - 39530 руб. с НДС.
 Насос PMY-120A-4 (0,75кВт; погружная часть 202мм) - 37170 руб. с НДС.
 Насос PMY-120A-6 (1,1кВт; погружная часть 237мм) - 41300 руб. с НДС.
 Насос горизонтальный PMY-120-6 (1,1кВт) - 41300 руб. с НДС.

Срок отгрузки: в течение 3 рабочих дней после оплаты счета.

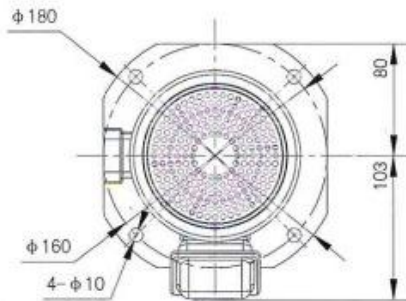
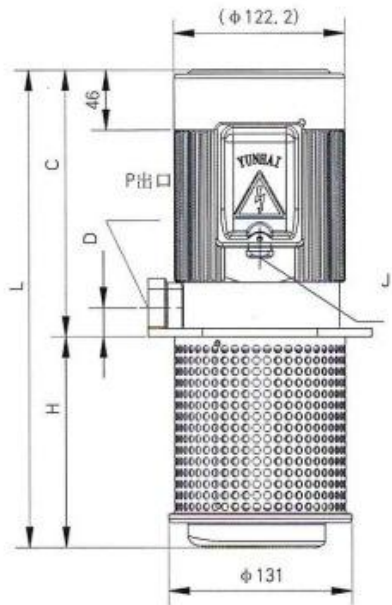
Условия поставки: самовывоз или т/к «Деловые линии».



Насосы центробежные
погружные модели ALB



Производительность насосов модели ALB



PUMP TYPE 泵的型号	安装尺寸 Mounting dimensions					
	L	H	C	D	P	J最大 出线口径 (φ)
ALB-180HF-80/H	343	150	193	23	Rc3/4	15
ALB-180HF-80/H	373	180	193	23	Rc3/4	15
ALB-180HF-80/H	428	235	193	23	Rc3/4	15
ALB-180HF-80/H	478	285	193	23	Rc3/4	15
ALB-370HF-100/H	419	190	229	30	Rc1	15
ALB-370HF-100/H	468	239	229	30	Rc1	15
ALB-370HF-100/H	519	290	229	30	Rc1	15
ALB-370HF-100/H	569	340	229	30	Rc1	15
ALB-550HF-150/H	437	190	247	30	Rc1 1/4	15
ALB-550HF-150/H	486	239	247	30	Rc1 1/4	15
ALB-550HF-150/H	537	290	247	30	Rc1 1/4	15
ALB-550HF-150/H	587	340	247	30	Rc1 1/4	15

Условия поставки

Насос ALB-370HF-100/H-190 (0,37кВт; погружная часть 190мм) - 20414 руб. с НДС.
 Насос ALB-370HF-100/H-290 (0,37кВт; погружная часть 290мм) - 20650 руб. с НДС.
 Насос ALB-550HF-150/H-340 (0,55кВт; погружная часть 340мм) - 23718 руб. с НДС.

Срок отгрузки: в течение 3 рабочих дней после оплаты счета.

Условия поставки: самовывоз или т/к «Деловые линии».