

Комплектующие для подачи СОЖ с внутренним диаметром 3/8"

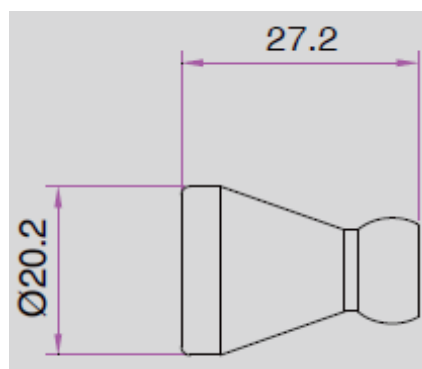
Артикул: 83851

Наименование: Переходник 3/8"-1/4", 3/8"

Описание: Переходник для соединения системы с внутренним диаметром 3/8" с системой с внутренним диаметром 1/4"



Внешний вид переходника 83851



Чертеж переходника 83851