

Общество с ограниченной ответственностью  
426057, Россия, Удмуртская республика,  
г. Ижевск, ул. Свободы 173-905  
ИНН/КПП 1831097040/183101001  
Тел/факс (3412) 912-004, E-mail: office@stankim.com

Limited Liability Company  
173-905, Svobody Street, Izhevsk, Udmurt republic,  
RUSSIA 426057  
VAT ID No 1831097040  
Tel/Fax +7 3412 912-004, E-mail: office@stankim.com

**Модель:** FL12-24S

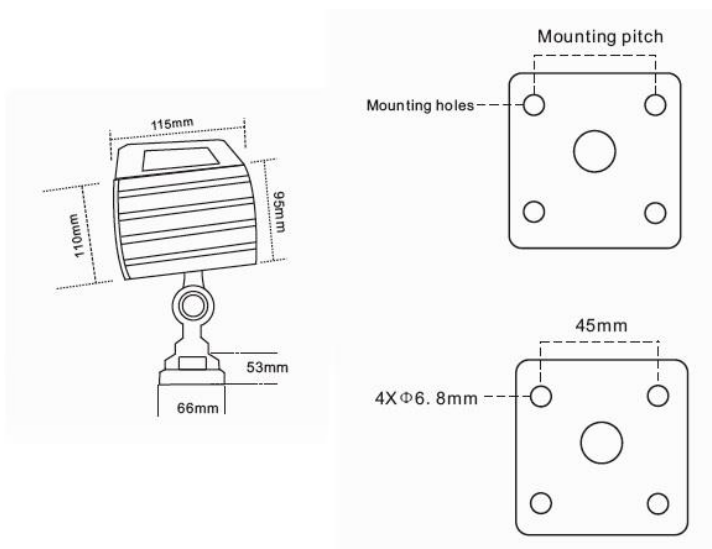
**Наименование:** Светильник светодиодный 24В 12Вт без суставов

**Описание:**

- Рабочее напряжение: 24В
- Мощность: 12Вт
- Цветовая температура – 6000-6500К
- Алюминиевый корпус
- Класс защиты – IP67
- Срок службы – 50 тыс. часов
- Угол освещения - 60°
- Индекс цветопередачи >80
- Эффективность – 100-120 Лм/Вт
- Крепление – винтами



**Внешний вид светильника FL12-24S**



**Чертеж светильника FL12-24S**

Светильник может применяться для освещения рабочей зоны станков с ЧПУ, в гравировальных станках, электроэрозионных станках, фрезерных станках, обрабатывающих центрах, шлифовальных станках. Устойчив к воздействию воды и СОЖ. Легко крепится и регулируется под нужным углом