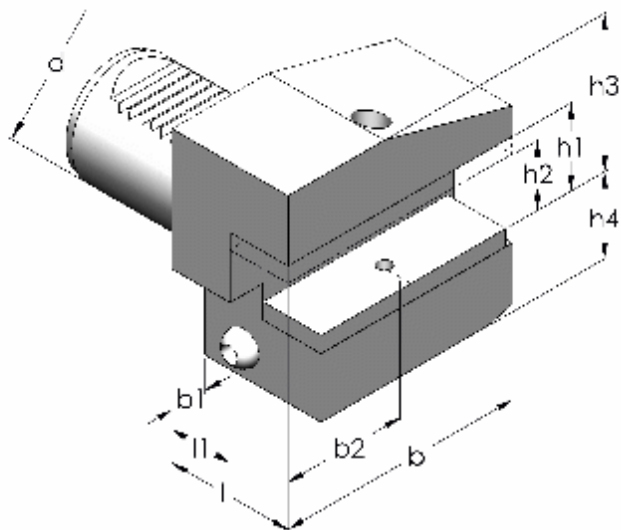


Резцедержатель радиальный THA-B3-4025 VDI40-W25 Radial Tool Form B3



Model No.	d	b	b1	b2	h1	h2	h3	h4	l	l1	Ref. No.
THA-B3-4025	40	85	12.5	42.5	25	20	48	32.5	44	22	B3-40x25x44

Unit: mm