

Замок блокировки дверей ограждения станка модели SS/E-01

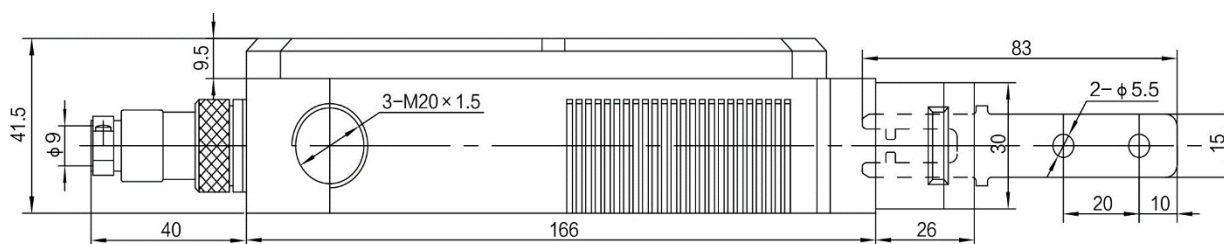
Замки блокировки дверей модели SS/E предназначены для обеспечения безопасности при работе на станках с ЧПУ, т.е. станок будет запускаться только после закрытия дверей ограждения. Во время работы станка замок невозможно открыть.

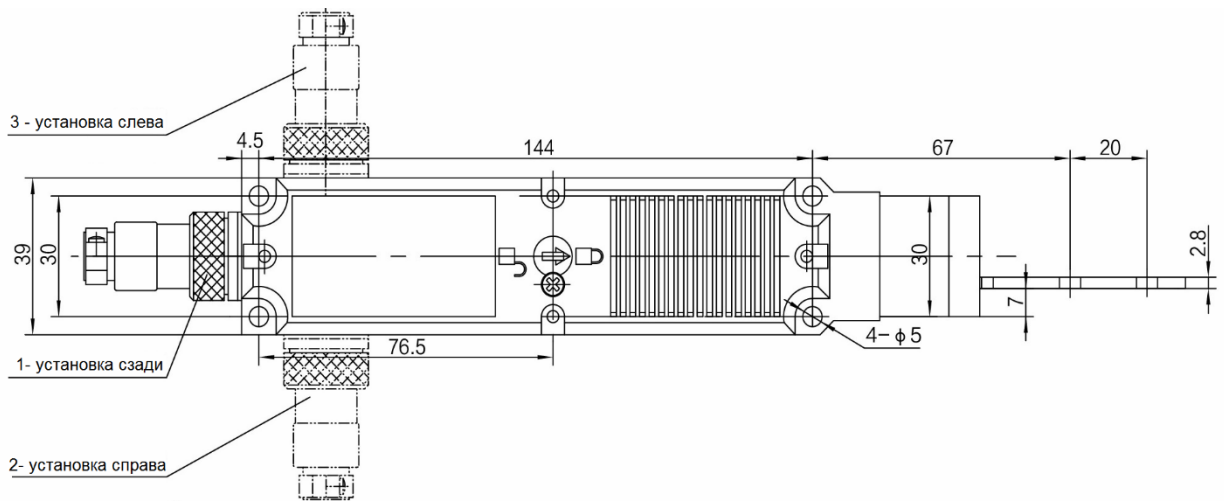
Основные характеристики замка SS/E-01:

- Компактный дизайн продолговатой формы
- Металлический пускатель, регулируемый в 4-х направлениях
- Усилие запираения до 1000 Н с ручной разблокировкой
- 3 различных кабельных ввода



Установочные размеры SS/E-01:





⊙ Характеристики цепи: Напряжение : DC24V±10%
Мощность: 10Вт

⊙ Contact Data Напряжение: DC24V AC50V
Сила тока : 2A



⊙ Таблица рабочих состояний

Номер	Описание	Состояние
1	Дверь открыта Станок не может быть запущен	21—○ ○—22 11—○ ○—12 E1—☒—E2
2	Дверь закрыта Цепь разомкнута Станок готов к запуску	21—● ●—22 11—● ●—12 E1—☒—E2
3	Дверь готова к открытию Цепь замкнута Станок не может быть запущен	21—● ●—22 11—○ ○—12 E1—☒—E2