

**Модель: JF-30LEB**

**Наименование: Светильник люминесцентный с увеличительной линзой 220В 22Вт с 2-мя суставами 430/400мм**

**Описание:**

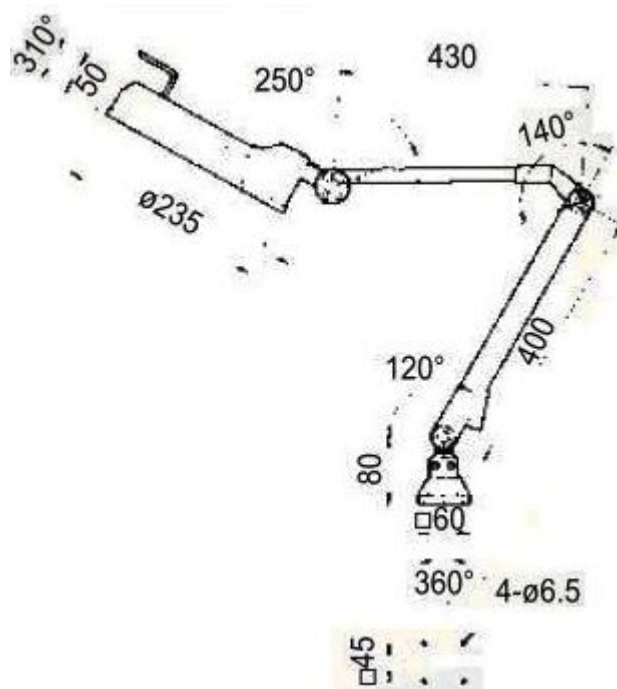
- Рабочее напряжение – АС 220В
- Встроенное балластное сопротивление
- Кольцевая люминесцентная лампа
- Мощность лампы – 22Вт
- Увеличительная линза – 5D
- Дает флуоресцентное освещение с эффектом лампы дневного света без мигания
- Шнур 1,8 м с вилкой
- Крепится к столу струбциной (входит в комплект поставки)

**Применение:**

Электроника, конструирование, работа с механизмами, химический анализ, биология, а также освещение пространства на рабочем столе для чтения, рисования и т.д.



**Внешний вид светильника  
JF-30LEB**



**Чертеж светильника  
JF-30LEB**