

# СТАНКИМ

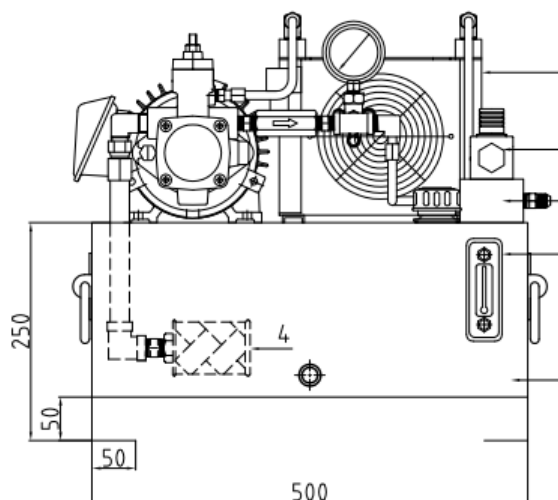


# STANKIM

Общество с ограниченной ответственностью  
426057, Россия, Удмуртская Республика,  
г. Ижевск, ул. Свободы 173-905  
ИНН/КПП 1831097040/183101001  
Тел/факс (3412) 912004, E-mail: office@stankim.com

Limited Liability Company  
173-905, Svobody Street, Izhevsk, Udmurt Republic,  
RUSSIA 426057  
VAT ID No 1831097040  
Tel/Fax +7 3412 912004, E-mail: office@stankim.com

## Технико-коммерческое предложение на поставку гидростанции модели 02-1 W+F-1



### Технические характеристики

Мощность двигателя – 0,75кВт  
Напряжение питания – 380В  
Рабочее давление – от 35 до 70 бар  
Макс. производительность – 20 л/мин  
Объем бака – 35 л  
Рекомендуемое гидравлическое масло - ISO VG32 / VG46  
Всасывающий фильтр  
Индикатор уровня масла  
Теплообменник  
Автоматическое управление

### Условия поставки

Гидростанция модели 02-1 W+F-1 – 88500 руб. с НДС 18%.

**Срок отгрузки:** в течение 3 рабочих дней после оплаты счета.

**Условия поставки:** самовывоз или т/к «Деловые линии».